

## CONTROLADOR DE EMERGENCIA PARA HIGH BAY

Controlador electrónico que permite adaptar un luminario común High Bay a un luminario de emergencia autónomo. Su diseño permite mantener constante la potencia de alimentación permitiendo que el flujo luminoso sea constante hasta por 90 minutos. Excelente compatibilidad con la mayoría de los controladores LED atenuables de 0/1-10V. Cuenta con protección de temperatura, protección contra sobrecarga y protección contra cortocircuito. Integra una tapa con sellado hermetico donde dentro se realizan las conexiones. El circuito de control/monitoreo que realizará una prueba de descarga de 30 segundos una vez al mes y una prueba de descarga completa una vez al año. Al realizar la prueba el controlador simula un corte del suministro en CA y cambia automáticamente al modo de emergencia, durante las pruebas de rutina la unidad controlará el funcionamiento del luminario High Bay, la tensión de la batería y la duración de la emergencia, si el controlador detecta cualquier problema, el indicador parpadeará rápidamente.



### Información Técnica

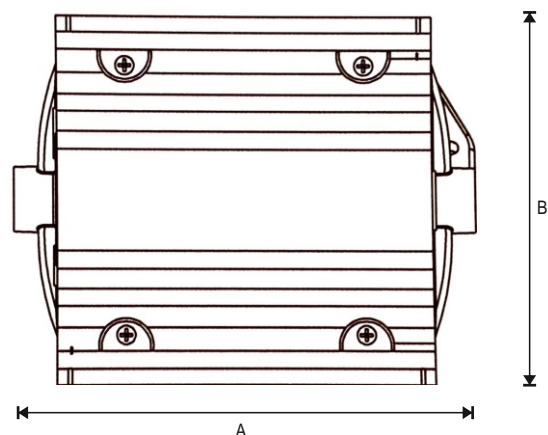
Código Code	Descripción Description	Tensión de Salida / Output Voltage (VCD)	Corriente de Salida / Output Current (A)	Potencia de Salida / Output Power (W)	Batería / Battery	Peso / Weight (Kg)
P29801L-01	Controlador de Emergencia HB 40W	170	0.235	40	Li-ion	1.8

### Características

Tensión de entrada / Input voltage	120 - 347 V~	Tiempo de Carga	24 hrs
Frecuencia de operación / Operating frequency	50 / 60Hz	Tiempo de descarga	90 min
Corriente de entrada / Input Current	200 mA max.	Rango de Temp. de Operación / Operation Temp. Range	0 a 50°C
Consumo de potencia / Power Consumption	12 W	Garantía / Warranty	3 años / Years
Hermeticidad / IP	IP65		

### Dimensiones.

	A	B	Kg
KIT EM LUMHB	173 mm	139 mm	1.76



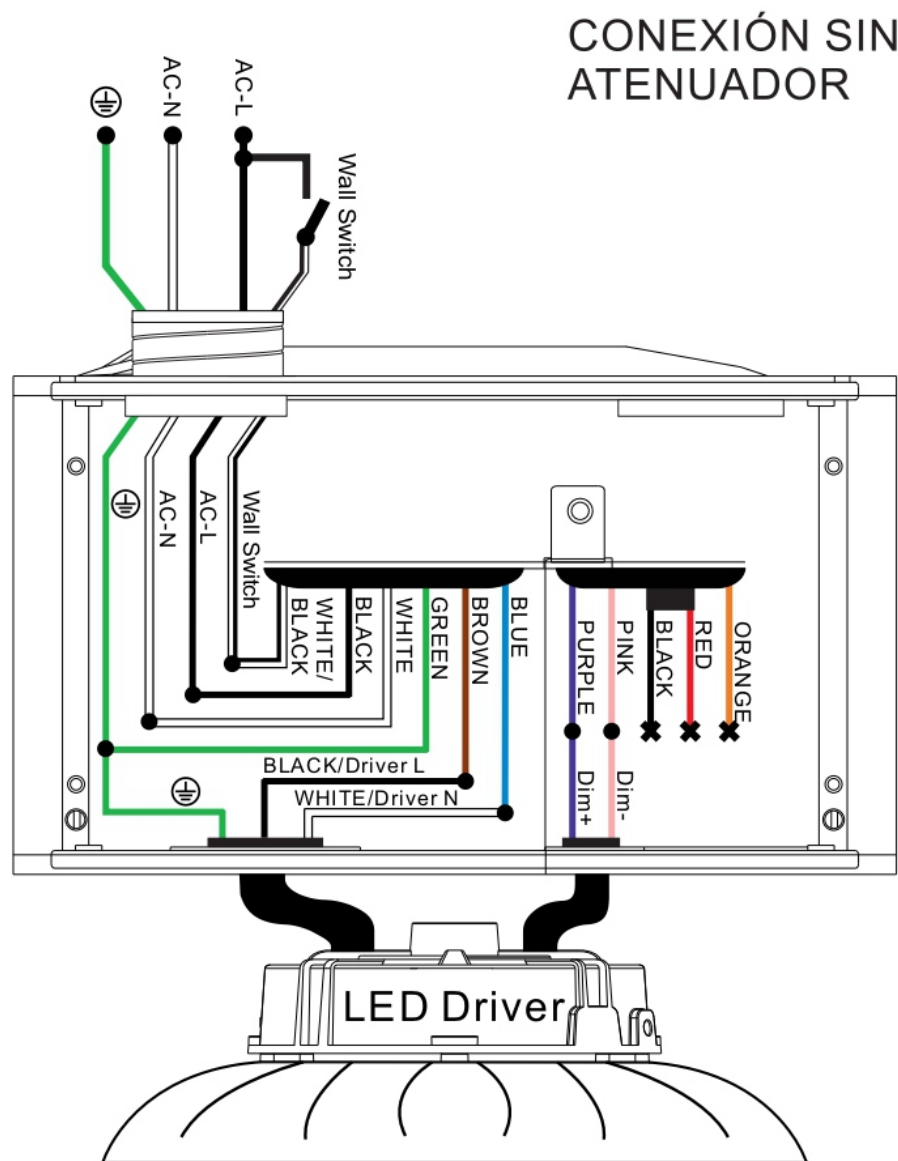
## Flujo luminoso en modo emergencia

Es posible calcular el flujo luminoso multiplicando la potencia de salida del Controlador de Emergencia por la eficacia de la carga LED. En muchos casos, la salida real de luz en modo emergencia será mayor que la calculada, sin embargo, este cálculo es una buena estimación

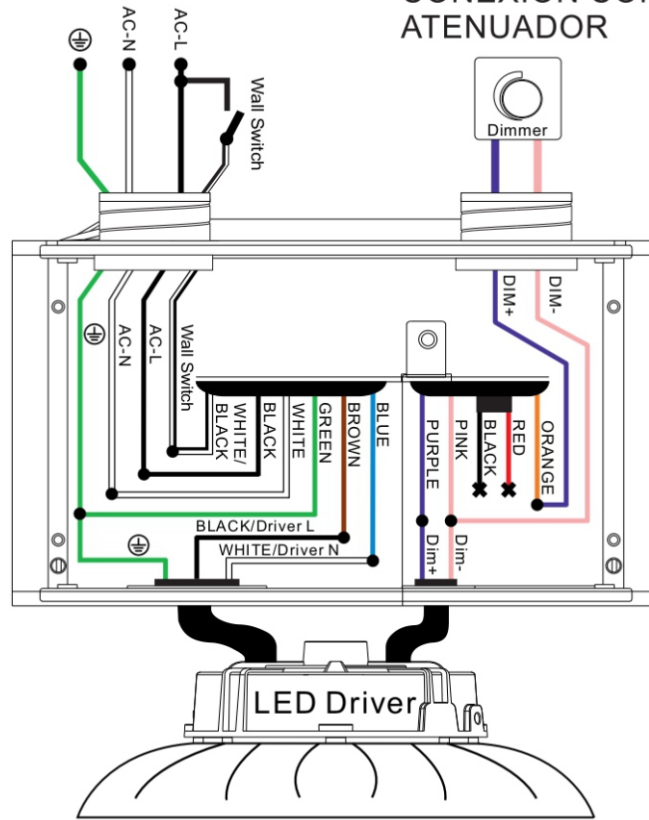
Flujo luminoso en modo emergencia = (Eficacia del luminario) (Potencia de salida del controlador de emergencia)

$$lm = ( \text{_____} \text{ lm/W} ) ( \text{_____} \text{ W} )$$

## Diagrama de conexión.



## CONEXIÓN CON ATENUADOR



## CONEXIÓN CON SENSOR

