

LED SYLFLOOD SLIM V2

Luminario LED de uso exterior

Luminario floodlight ideal para aplicaciones de alta exigencia, tipo industriales, instalaciones deportivas, estacionamientos al aire libre, patios de maniobra y bodegas. Fabricado en fundición de aluminio, ópticas de policarbonato y difusor de cristal templado Sylflood Slim V2 cuenta con una eficacia >125 lm/W, y un montaje con bracket para su instalación en cualquier posición. Integra supresor de picos de hasta 6kV y cuenta con 5 años de garantía.

Potencias disponibles

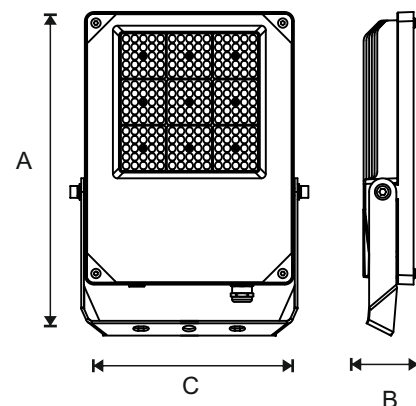
Código Code	Descripción Description	Potencia (W) Power	Corriente (A) Current	Flujo Lum. (lm) Luminous flux	Eficacia (lm/W) Efficacy	Temperatura de Color (K)	Numero de chips Number of chips
P25810L-01	LED SYLFLOOD SLIM V2	100	0.877 - 0.380	12 500	125	5 000	120
P25811L-01	LED SYLFLOOD SLIM V2	150	1.315 - 0.570	18 750	125	5 000	180
P25812L-01	LED SYLFLOOD SLIM V2	200	1.754 - 0.760	25 000	125	5 000	240

Resumen de Rendimiento

Voltaje de operación / Input voltage	120 - 277 V~	Hermeticidad / IP Protection	66
Frecuencia de operación / Operating frequency	50 / 60Hz	Protección Impactos / IK Protection	08
Factor de potencia / Power factor	≥0.95	Ángulo de apertura / Beam angle	60°
Índice de reproducción color / Color rendering index	≥70	Garantía / Warranty	5 años / Years
Vida útil / Lifespan	50 000 h	Material del cuerpo / Housing material	Aluminio / Aluminum
Capacidad de atenuación / Dimming capability	No	Material del difusor / Diffuser material	Cristal / Glass
DAT en corriente / THD in current	≤20%	Tipo de montaje / Mounting type	Sobreponer/Bracket
Rango de Temp. de Operación / Operation Temp. Range	-30°C a 45°C	Tamaño de chip / Chip size	SMD 2835

Dimensiones

	A(mm)	B(mm)	C(mm)	Peso(Kg)
SYLFLOOD SLIM 100W	221.9	53	295	1.500
SYLFLOOD SLIM 150W	230	53	345	2.500
SYLFLOOD SLIM 200W	260	58	385.5	3.700



Curva Fotométrica

LED SYLFLOOD SLIM V2

