

## LED TNL LIGHT ZQ210

• Luminario LED para túneles y/o vialidades.

Luminario de exteriores y vialidades, dedicado para aplicaciones como túneles, pasos a desnivel, pasos peatonales y/o aplicaciones similares. Fabricado en aluminio rolado en frío color gris, que integra ópticas de policarbonato de alta resistencia y difusor de cristal para una distribución de luz más eficiente. LED TUNNEL LIGHT ZQ210 es un luminario compacto de alta salida de hasta 150lm/W, que cuenta con brazos de instalación para sobreponer, un driver multivoltaje 120-277V, atenuable, con protección IP66 y supresor de picos de 10kV.

### Potencias disponibles

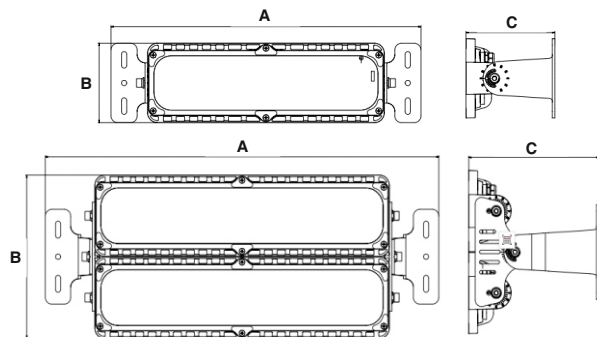
Código Code	Modelo Model	Potencia (W) Power	Flujo Lum. (lm) Luminous flux	Eficacia (lm/W) Efficacy	Corriente. Current (mA)	Temp de Color. Color Temp (K)
PXXXXX-XX	LED TNL LIGHT ZQ210 60W	60	9 000	150	0.556 - 0.241	5 000
PXXXXX-XX	LED TNL LIGHT ZQ210 90W	90	13 500	150	0.833 - 0.361	5 000
PXXXXX-XX	LED TNL LIGHT ZQ210 120W	120	18 000	150	1.111 - 0.481	5 000
PXXXXX-XX	LED TNL LIGHT ZQ210 180W	180	27 000	150	1.667 - 0.722	5 000
PXXXXX-XX	LED TNL LIGHT ZQ210 240W	240	36 000	150	2.222 - 0.963	5 000

### Resumen de Rendimiento

Voltaje de operación / Input voltage	120 - 277 V~	Hermeticidad / IP Protection	66
Frecuencia de operación / Operating frequency	50 / 60Hz	Resistencia a impactos / IK	08
Índice de reproducción color / Color rendering index	≥70	Tipo de LED / LED type	MANLUX 3030
Vida útil / Lifespan	100 000 h	Garantía / Warranty	5 años / Years
Capacidad de atenuación / Dimming capability	1-10V	Ángulo de apertura / Beam Angle	85° x 155°
Rango de Temp. de Operación / Operation Temp. Range	-25 - 50°C	Tipo de montaje / Mounting type	Sobreponer - Bracket
Factor de potencia / Power factor	>0.95	Humedad promedio de operación / Average operating humidity	10-95%

### Dimensiones

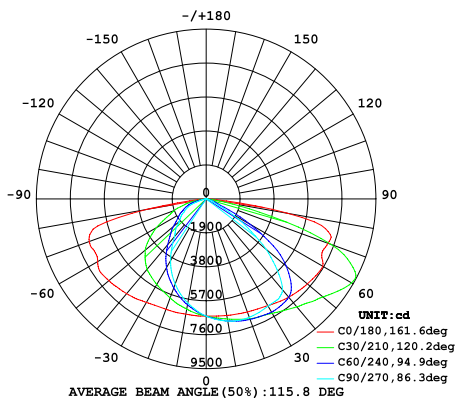
Modelo	A(mm)	B(mm)	C(mm)	Peso (kg)
LED TNL ZQ210 60W	373	120	136	1.9
LED TNL ZQ210 90W	474	120	136	2.1
LED TNL ZQ210 120W	576	120	136	2.5
LED TNL ZQ210 180W	518	241	205	3.9
LED TNL ZQ210 240W	620	241	205	5.6



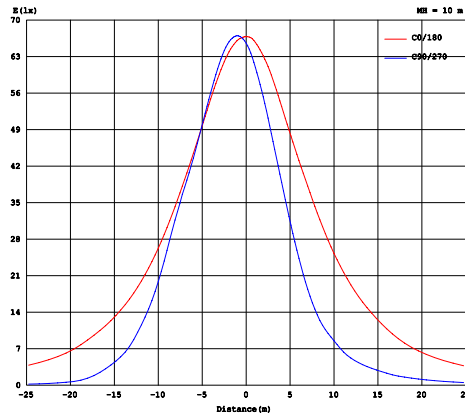
## Curva Fotométrica

LED TUNNEL LIGHT ZQ210

CDL Polar



CDL Lineal



Densidad Lumínica

