



SYLPROOF LED 2

- Luminario LED de uso industrial a prueba de vapor.

Luminaria con modulo LED integrado para ambientes con alto grado de humedad y suciedad, como estacionamientos, instalaciones industriales, plantas de procesamiento de alimentos y cocinas, cuerpo fabricado en policarbonato y difusor de policarbonato. Su diseño ligero facilita la instalación, eficacia de hasta 140lm/W, para montaje sobrepuesto, garantía de 3 años.

Potencias disponibles

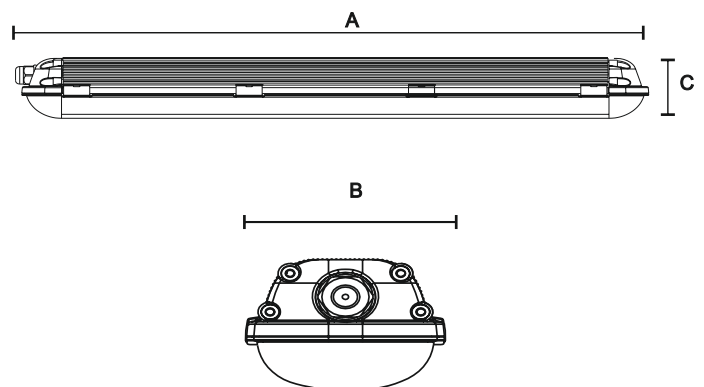
Código Code	Descripción Description	Potencia (W) Power	Corriente (A) Current	Flujo Lum. (lm) Luminous flux	Eficacia (lm/W) Efficacy	Temperatura de Color (K)	Ángulo de Apertura (°) Beam Angle
P025121-07	Sylproof LED 2	40	0.333 - 0.166	5 800	145	6 000	100°
P015123-02	Sylproof LED 2	40	0.333 - 0.166	5 800	145	4 000	100°

Resumen de Rendimiento

Voltaje de operación / Input voltage	120 - 277 V~	Hermeticidad / IP Protection	65
Frecuencia de operación / Operating frequency	50 / 60Hz	Resistencia a impactos / IK	08 (Difusor)
Factor de potencia / Power factor	≥0.95	Numero de chips de LED / Number of LED chips	44
Índice de reproducción color / Color rendering index	≥80	Garantía / Warranty	3 años / Years
Vida útil / Lifespan	50 000 h	Material del cuerpo / Housing material	Policarbonato
Capacidad de atenuación / Dimming capability	No	Rango de Temp. de Operación / Operation Temp. Range	-25°C a 40°C
DAT en corriente / THD in current	≤15%	Tipo de montaje / Mounting type	Sobreponer/Incluye accesorios

Dimensiones

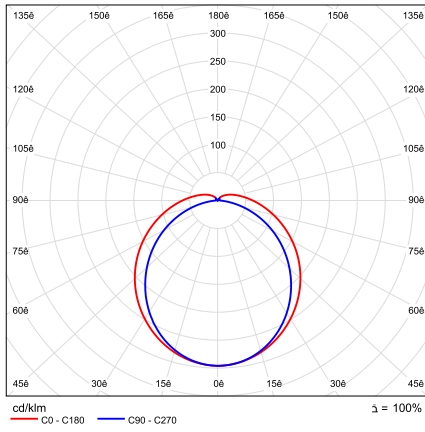
	A(mm)	B(mm)	C(mm)	Peso(Kg)
SYLPROOF LED 2	1200	80	70	1.075



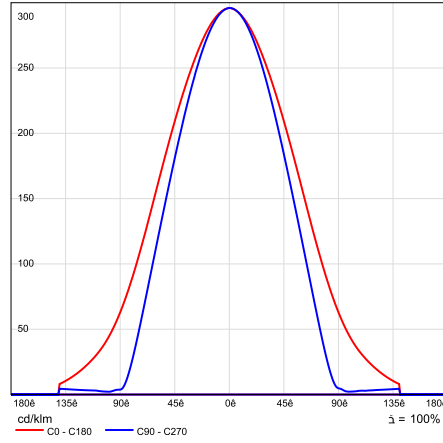
Curva Fotométrica

Sylproof LED 2

CDL Polar



CDL Lineal



Densidad Lumínica

