

LED WALLPACK SQ

• Luminario LED para uso exterior.

Luminario tipo Wallpack, de diseño tradicional. Housing resistente de fundición de aleación de aluminio (ADC12) color gris, lo que asegura la adecuada gestión térmica y durabilidad del chip de LED. Óptica difusa de cristal de borosilicato templado para una mejor distribución de la luz. Ideal para iluminación exterior de industrias, comercios, perímetros peatonales, etc.

Potencias disponibles

Código Code	Descripción Description	Potencia (W) Power	Flujo Lum. (lm) Luminous flux	Eficacia (lm/W) Efficacy	Temperatura de Color (K)	Corriente/ Current (A)
P23912-02	LED WALLPACK SQ 60W	60	8 400	140	5 000	0.556 - 0.241
P23872-02	LED WALLPACK SQ 100W	100	14 000	140	5 000	0.926 - 0.401

Resumen de Rendimiento

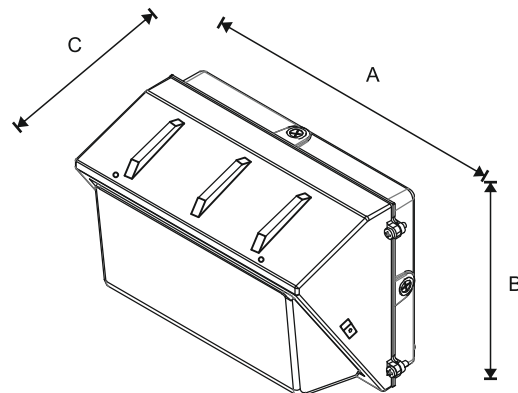
Voltaje de operación / Input voltage	120 - 277 V~	Hermeticidad / IP Protection	65
Frecuencia de operación / Operating frequency	50 / 60Hz	Garantía / Warranty	5 años / Years
Factor de potencia / Power factor	>0.9	Material del cuerpo / Housing material	Fundición de aluminio a alta presión
Índice de reproducción color / Color rendering index	>80	Ángulo de Apertura / Beam Angle	85x110°
Vida útil / Lifespan	50 000 h	Tipo de montaje / Mounting type	Sobreponer a muro
Capacidad de atenuación / Dimming capability	0-10 V	Rango de Temp. de Operación / Operation Temp. Range	-40°C a 45°C
DAT en corriente / THD in current	<20%		

Dimensiones

	A	B	C	*
WALLPACK SQ	330.5	254.8	136.5	

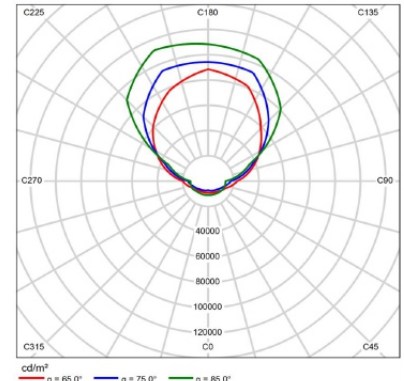
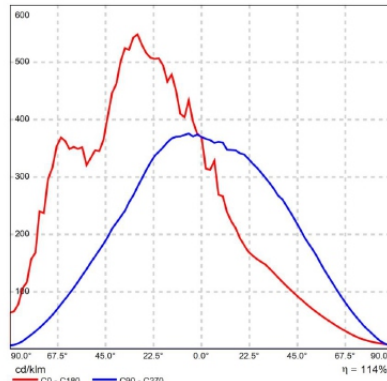
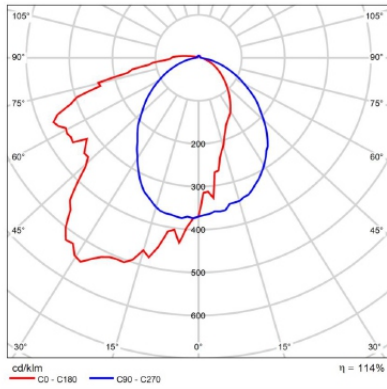
Peso: 4.2 Kg.

* Unidades en milímetros



Curva Fotométrica

LED WALLPACK SQ 60W



LED WALLPACK SQ 100W

