

LED SOLAR INTEGRADA

Luminario Solar LED para exteriores

Sistema integrado de iluminación solar All in One que incluye luminaria LED, panel solar, controlador y baterías de litio con cuerpo construido en Aluminio y Policarbonato. Esta innovadora tecnología ofrece una forma conveniente y sostenible de iluminar áreas exteriores y senderos con un mínimo de inversión y mantenimiento, pues no requiere un punto eléctrico o conexión a la red de suministro de energía. Cuenta con perfil de atenuación programado, sensor de movimiento y programación por control remoto (consulte el manual de operación).

Potencias disponibles

Código Code	Descripción Description	Flujo Lum. (lm) Luminous flux	Eficacia (lm/W) Efficacy	Ángulo de apertura	Temp. de Color CCT (K)	Tipo de Panel Solar panel	Potencia panel Power (W)
P29702L-36	LED SOLAR INTEGRADA S60	9 000	150	75° x 150°	6 000	Monocristalino	60
P29703L-36	LED SOLAR INTEGRADA S80	12 000	150	75° x 150°	6 000	Monocristalino	80

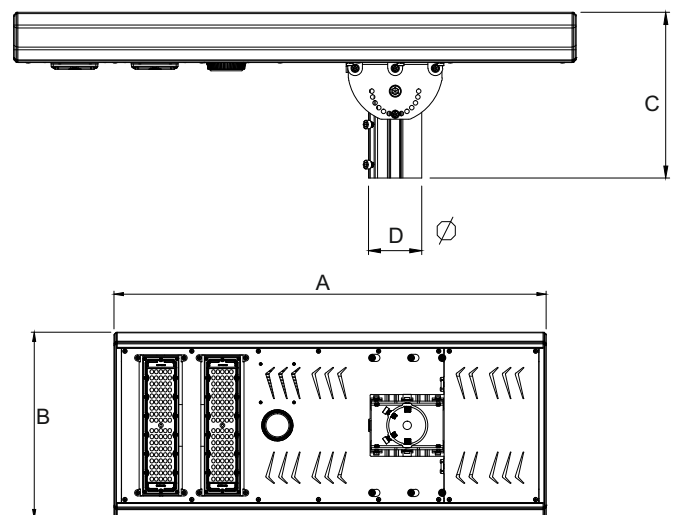
Resumen de Rendimiento

Batería / Battery	Li-FePo4	Índice de reproducción color / Color rendering index	>70
Tensión / Voltage	6.4V	Hermeticidad / IP Protection	65
Capacidad / Capacity	54 Ah - 72 Ah	Garantía / Warranty	3 años / 3 years
Tiempo de carga / Charging time	6 a 6.5 hrs*	Humedad relativa / Relative humidity	10% - 95%
Autonomía / Autonomy	24-48hrs**	Tipo de montaje / Mounting type	Punta de Poste
Control / Control	MPPT	Rango de Temp. de Operación / Operation Temp. Range	0°C a 40°C
Capacidad de atenuación / Dimming capability	SI		

*Tiempo de carga estimado. Depende de las horas de radiación solar en cada lugar
 **Tiempo de autonomía variable de acuerdo a las condiciones de tiempo de uso y ambientales

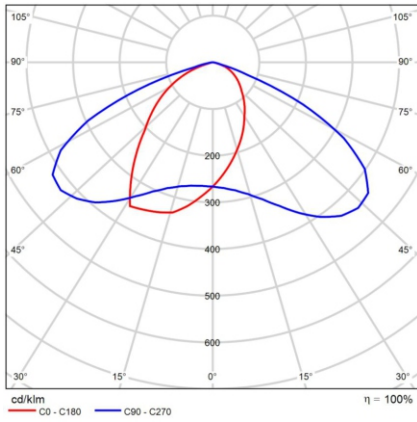
Dimensiones

Modelo	A(mm)	B(mm)	C(mm)	D(Ø)	Peso(kg)
LED SOLAR INT. S60	842	363	85	72	11.8
LED SOLAR INT. S80	1142	363	85	72	16.1

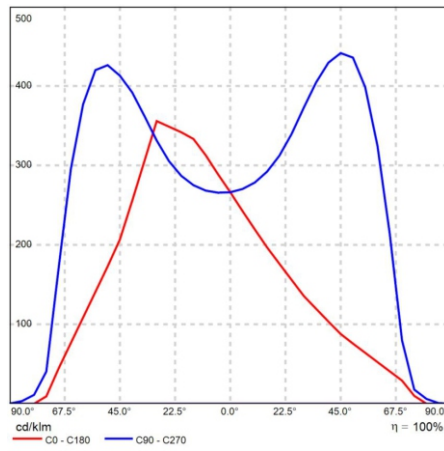


Curva Fotométrica

CDL Polar



CDL Lineal



Densidad Lumínica

