

## LED SOLAR INTEGRADA

Luminario Solar LED para exteriores

Sistema integrado de iluminación solar All in One que incluye luminaria LED, panel solar, controlador y baterías de litio con cuerpo construido en Aluminio y Policarbonato. Esta innovadora tecnología ofrece una forma conveniente y sostenible de iluminar áreas exteriores y senderos con un mínimo de inversión y mantenimiento, pues no requiere un punto eléctrico o conexión a la red de suministro de energía. Cuenta con perfil de atenuación programado, sensor de movimiento (consulte el manual de operación).

### Potencias disponibles

Código Code	Descripción Description	Flujo Lum. (lm) Luminous flux	Eficacia (lm/W) Efficacy	Ángulo de apertura	Temp. de Color CCT (K)	Tipo de Panel Solar panel	Potencia panel Power (W)
P29702L-36	LED SOLAR INTEGRADA S60	9 000	150	75° x 150°	6 000	Monocristalino	60
P29703L-36	LED SOLAR INTEGRADA S80	12 000	150	75° x 150°	6 000	Monocristalino	80

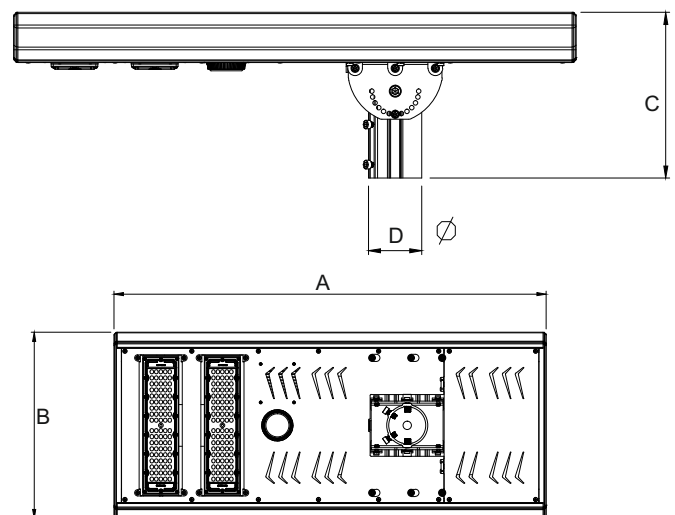
### Resumen de Rendimiento

Batería / Battery	Li-FePo4	Índice de reproducción color / Color rendering index	>70
Tensión / Voltage	6.4V	Hermeticidad / IP Protection	65
Capacidad / Capacity	54 Ah - 72 Ah	Garantía / Warranty	3 años / 3 years
Tiempo de carga / Charging time	6 a 6.5 hrs*	Humedad relativa / Relative humidity	10% - 95%
Autonomía / Autonomy	24-48hrs**	Tipo de montaje / Mounting type	Punta de Poste
Control / Control	MPPT	Rango de Temp. de Operación / Operation Temp. Range	0°C a 40°C
Capacidad de atenuación / Dimming capability	SI		

\*Tiempo de carga estimado. Depende de las horas de radiación solar en cada lugar  
 \*\*Tiempo de autonomía variable de acuerdo a las condiciones de tiempo de uso y ambientales

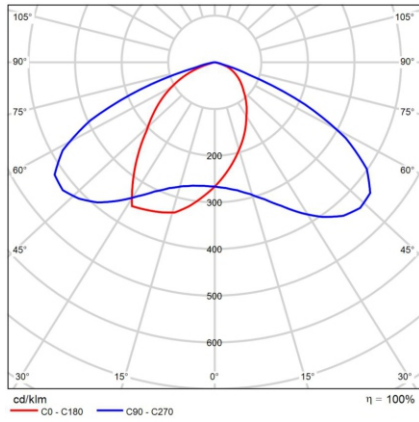
### Dimensiones

Modelo	A(mm)	B(mm)	C(mm)	D(Ø)	Peso(kg)
LED SOLAR INT. S60	842	363	85	72	11.8
LED SOLAR INT. S80	1142	363	85	72	16.1

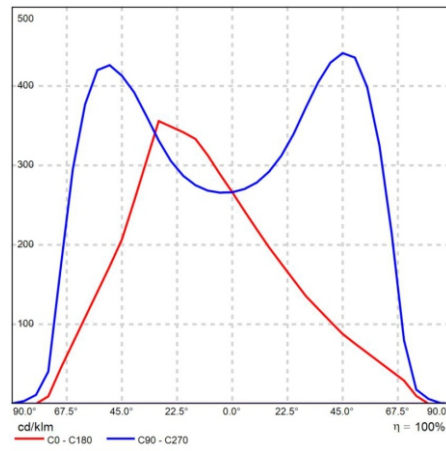


## Curva Fotométrica

CDL Polar



CDL Lineal



Densidad Lumínica

