

LED HIGH BAY CANOPY

Luminario LED de interiores y/o Marquesina

Luminario High Bay de sobreponer, ideal para estaciones de servicios, y/o bodegas o almacenes que requieran una excelente distribución luminosa. Cubierta con alto grado de resistencia y diseño integrado, moderno, de bajo peso y alto desempeño. Cuenta con óptica de policarbonato para una mejor transmitancia y resistencia. Ideal para montajes sobrepuestos en losa o cuenta con rosca para montaje en canope (no incluido).

Potencias disponibles

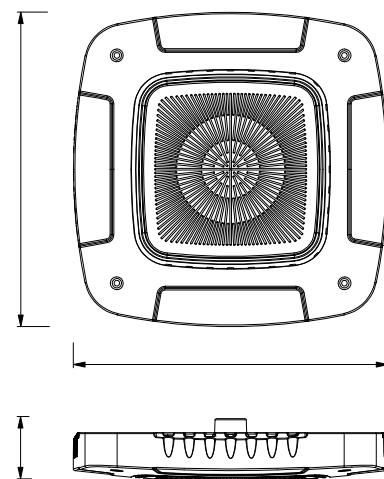
| Código Code | Descripción Description | Potencia (W) Power | Flujo Lum. (lm) Luminous flux | Eficacia (lm/W) Efficacy | Temperatura de Color (K) | Ángulo de Apertura (°) Beam Angle |
|-------------|-----------------------------|--------------------|-------------------------------|--------------------------|--------------------------|-----------------------------------|
| P25309-02 | LED HIGH BAY 120W 5K CANOPY | 120 | 15,000 | 125 | 5 000 | 100 |

Resumen de Rendimiento

| | | | |
|--|--------------|---|-------------------|
| Voltaje de operación / Input voltage | 120 - 277 V~ | Hermeticidad / IP Protection | 65 |
| Frecuencia de operación / Operating frequency | 50 / 60Hz | Garantía / Warranty | 5 años / Years |
| Factor de potencia / Power factor | ≥0.95 | Material del cuerpo / Housing material | Aluminio |
| Índice de reproducción color / Color rendering index | ≥80 | DAT en corriente / THD in current | ≤15% |
| Vida útil / Lifespan | 50 000 h | Tipo de montaje / Mounting type | Sobreponer/Canope |
| Capacidad de atenuación / Dimming capability | No | Rango de Temp. de Operación / Operation Temp. Range | -25°C a 45°C |

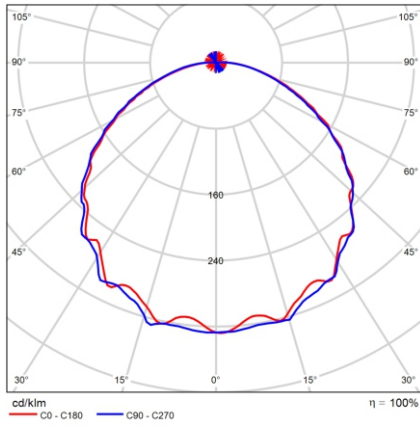
Dimensiones

| | A(mm) | B(mm) | C(mm) | Peso(Kg) |
|---------------------|-------|-------|-------|----------|
| LED HIGH BAY CANOPY | 380 | 380 | 75.5 | 4.57 |

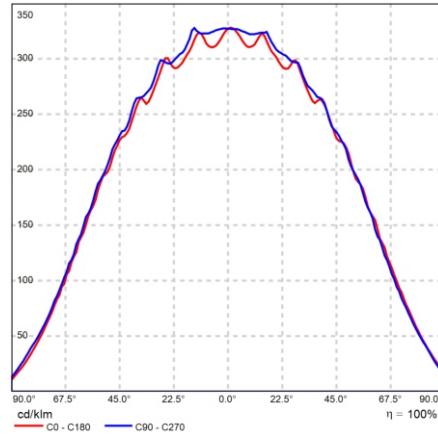


Curva Fotométrica

LED HIGH BAY 120W 5K CANOPY



CDL polar



CDL lineal

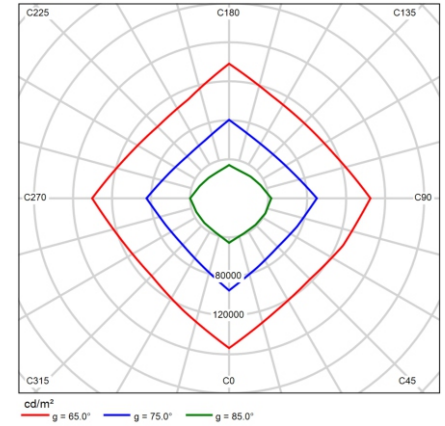


Diagrama de densidad lumínica