

## JETA FLOOD HW

Luminario LED de uso exterior

Luminario ideal para la iluminación de fachadas, estacionamientos al aire libre, patios de maniobra, plazas y exteriores en general. Carcasa fabricada en aleación de aluminio fundido ADC12 con acabado color negro y difusor de cristal templado. Diseño delgado y ligero con una eficacia de hasta 120 lm/W, con montaje con bracket para sobreponer. Cuenta con una garantía de 3 años.

### Potencias disponibles

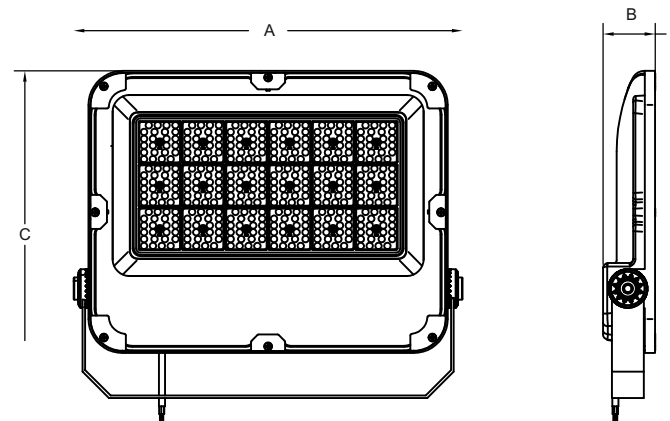
Código Code	Descripción Description	Potencia (W) Power	Flujo Lum. (lm) Luminous flux	Eficacia (lm/W) Efficacy	Corriente (A) Current
P29575L-1	JETA FLOOD HW UNV CW	300	36,000	120	2.632 - 1.140
P29576L-1	JETA FLOOD HW UNV CW	400	48,000	120	3.509 - 1.520
P29577L-1	JETA FLOOD HW UNV CW	500	60,000	120	4.386 - 1.900

### Resumen de Rendimiento

Voltaje de operación / Input voltage	120 - 277 V~	Hermeticidad / IP Protection	65
Frecuencia de operación / Operating frequency	50 / 60Hz	Rango de Temp. de Operación / Operation Temp. Range	-20°C a 45°C
Factor de potencia / Power factor	0.95	Ángulo de apertura / Beam angle	90°
Índice de reproducción color / Color rendering index	≥70	Garantía / Warranty	3 años / Years
Vida útil / Lifespan	30 000 h	Material del cuerpo / Housing material	Inyección de aluminio a presión
Temperatura de color / TCC	5 000 K	Tipo de montaje / Mounting type	Sobreponer/Bracket
DAT en corriente / THD in current	≤20%	Tamaño de chip / Chip size	SMD 2835

### Dimensiones

	A(mm)	B(mm)	C(mm)	Peso(Kg)
JETA FLOOD HW 300W	431	58	332	5.10
JETA FLOOD HW 400W	481	58	382	6.20
JETA FLOOD HW 500W	481	58	382	7.50



## Curva Fotométrica

