

## LED BEACON SYL-SECURE

Luminario LED Áreas Clasificadas - Low Bay / Spot

**LED BEACON SYL-SECURE** es una luminaria LED industrial, para áreas clasificadas tipo baliza Lowbay/Spot de hasta 113 lm/W. Diseñada para ambientes con riesgo de explosión que tienen presencia de vapores, gases inflamables o polvos combustibles, ideal para ambientes hostiles y severos donde puede haber presencia de humedad, alta suciedad, partículas de polvo, ambientes corrosivos y con vibración. Cuerpo construido en aleación de aluminio sin cobre, de gran resistencia a los impactos y acabado con recubrimiento en polvo para uso marino color gris. Difusor de cristal templado con pernos y soportes de acero inoxidable. Cuenta con un diseño para tres entradas de conexión y supresor de picos de 10kV

## Certificaciones y cumplimientos:

- Certificado ETL standard UL844 - Luminaires for Use in Hazardous (Classified Locations)
- IP66
- IK10
- UL 1598A Marine Outside Type



## NEC y CEC

- Clase I, División 1, Grupos C, D
- Clase I, División 2, Grupos A, B, C, D
- Clase II, División 1, Grupos E, F, G
- Clase II, División 2, Grupos F, G
- Clase III

## T Raiting:

- T4

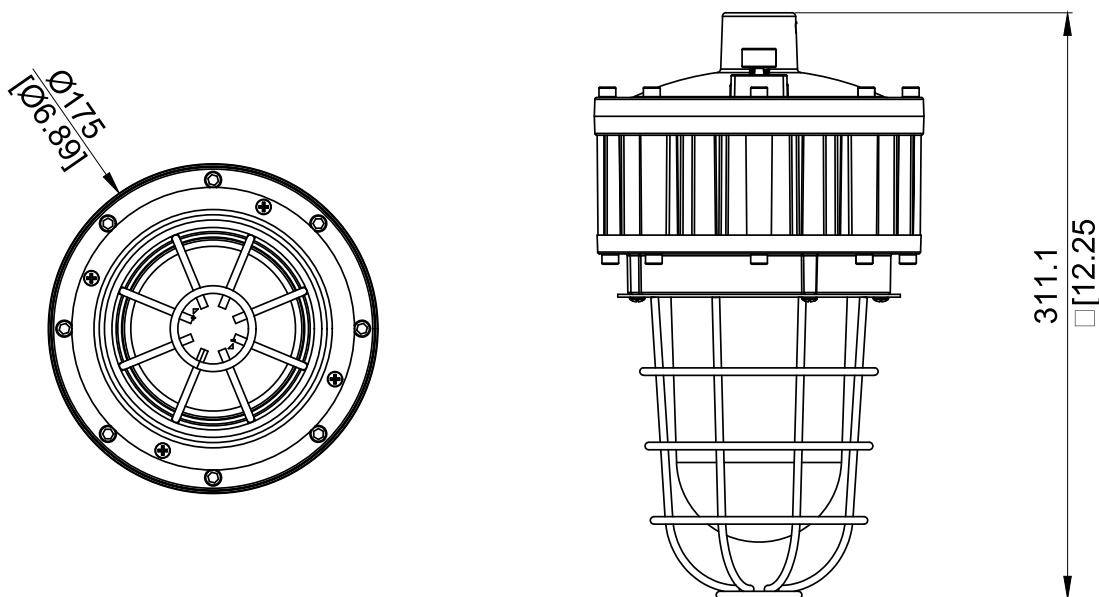
## Configuraciones disponibles / Available Configurations

Código Code	Descripción Description	Potencia (W) Power	Tensión (V~) Voltage	Corriente (A) Current	Flujo Lum. (lm) Luminous flux	Eficacia (lm/W) Efficacy	Peso (kg) Weight
P27687L-36	LED BEACON SYL-SECURE 20W	20	120 - 277	0.175 - 0.076	2250	113	4.65

## Resumen de Rendimiento / Performance Summary

Frecuencia de operación / Operating frequency	50 / 60 Hz	Hermeticidad / IP Protection	IP66
Capacidad de atenuación / Dimming capability	No	Protección / Protection	IK 10
Factor de potencia / Power factor	>0.95	Vida útil / Lifespan	50 000 hrs. L70 @ 35° C
Temperatura de Color / CCT	5 000 K	Garantía / Warranty	5 años / Years
IRC / CRI	>70	Tipo de montaje / Mounting type	Sobreponer / Surface
Rango de Temp. de Operación / Operation Temp. Range	-40° - 55° C	Accesorios / Accessories	No Incluidos / None Include
Humedad Relativa / Relative Humidity	NA	Ángulo de Apertura / Beam Angle	120°

Dimensiones / Dimensions



Accesorios / Accessories

Código Code	Descripción Description	Observaciones Observations
PEND	STANCHION ARM-WALL 25°	Brazo de montaje a pared 25°
PEND	STANCHION ARM-WALL 90°	Brazo de montaje a pared 90°
PEND	STANCHION ARM-POLE 25° Ø45	Brazo de montaje a poste adecuado
PEND	STANCHION ARM-POLE 90° Ø45	para poste de luz φ45mm
PEND	POLE ADAPTOR φ 45-60	Adaptador para poste

Importante / Important

- Consulte las opciones de instalación en el manual del producto.