

LED SYLFLOOD SLIM



Luminario LED de uso exterior

Luminario ideal para su aplicación en plataformas petroleras, minas, puertos, aeropuertos, instalaciones deportivas, estacionamientos al aire libre, patios de maniobra y bodegas, fabricado en fundición de aluminio, ópticas de policarbonato y difusor de cristal templado. Eficacia >138 lm/W, montaje con bracket dentado para su instalación en cualquier posición, garantía de 5 años. Clasificación de seguridad eléctrica: Clase I.

Potencias disponibles

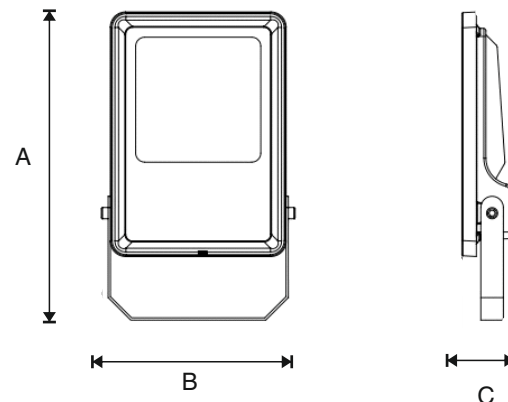
Código Code	Descripción Description	Potencia (W) Power	Corriente (A) Current	Flujo Lum. (lm) Luminous flux	Eficacia (lm/W) Efficacy	Temperatura de Color (K)	Numero de chips Number of chips
P25810L-36	LED SYLFLOOD SLIM	100	0.877 - 0.380	12 500	125	5 000	100
P25811L-36	LED SYLFLOOD SLIM	150	1.316 - 0.570	18 750	125	5 000	160
P25812L-36	LED SYLFLOOD SLIM	200	1.754 - 0.760	25 000	125	5 000	200

Resumen de Rendimiento

Voltaje de operación / Input voltage	120 - 277 V~	Hermeticidad / IP Protection	66
Frecuencia de operación / Operating frequency	50 / 60Hz	Protección Impactos / IK Protection	08
Factor de potencia / Power factor	≥0.95	Ángulo de apertura / Beam angle	60°
Índice de reproducción color / Color rendering index	≥70	Garantía / Warranty	5 años / Years
Vida útil / Lifespan	50 000 h	Material del cuerpo / Housing material	Aluminio
Capacidad de atenuación / Dimming capability	No	Tipo de montaje / Mounting type	Sobreponer/Bracket
DAT en corriente / THD in current	≤20%	Tamaño de chip / Chip size	3030
Rango de Temp. de Operación / Operation Temp. Range	-30°C a 45°C		

Dimensiones

	A(mm)	B(mm)	C(mm)	Peso(Kg)
SYLFLOOD SLIM 100W	325	236	48	
SYLFLOOD SLIM 150W	345	285	55	
SYLFLOOD SLIM 200W	395	320	78	



Curva Fotométrica

LED SYLFLOOD

