

LED EMERGENCIA R1 SYL-SECURE

Luminario LED de emergencia para Áreas Clarificadas

LED EMERGENCIA R1 SYL-SECURE es una luminaria LED industrial para áreas clasificadas de emergencia, con dos spots de alta luminosidad (hasta 130 lm/W), ajustables en horizontal y vertical, con autonomía de hasta tres horas. Construido en aluminio fundido a presión (A360), con alta resistencia a la corrosión y herrajes de acero inoxidable, de alta durabilidad y fiabilidad.

Certificaciones y cumplimientos:

- Certificado UL844 - Luminaires for Use in Hazardous (Classified Locations)
- IP66
- IK08
- UL 1598A Marine Outside Type



NEC y CEC

- Clase I, División 1, Grupos C, D
- Clase I, División 2, Grupos A, B, C, D
- Clase II, División 1, Grupos E, F, G
- Clase II, División 2, Grupos F, G
- Clase III

T Raiting:

- T4

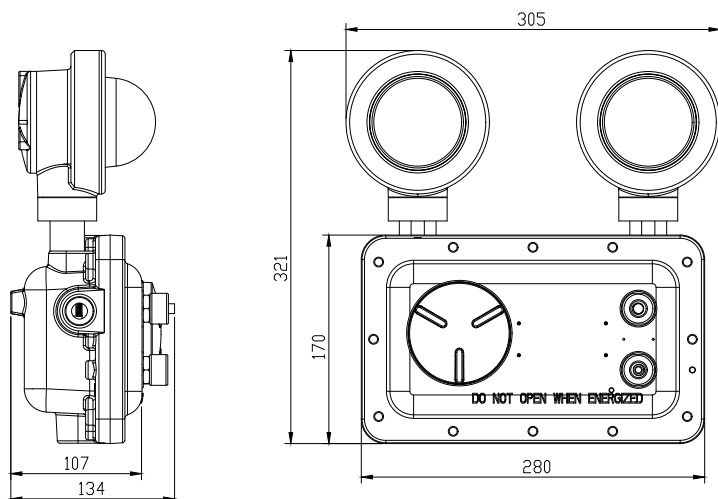
Configuraciones disponibles / Available Configurations

Código Code	Descripción Description	Potencia Salida (W) Output Power	Tensión (V~) Voltage	Corriente (A) Current	Flujo Lum. (lm) Luminous flux	Eficacia (lm/W) Efficacy	Respaldo (min) Backup	Peso (kg) Weight
P27685L-36	LED EMERG R1 SYL-SECURE	10	120 - 277	0.700 - 1.980	1 300	130	180	8.00

Resumen de Rendimiento / Performance Summary

Frecuencia de operación / Operating frequency	50 / 60 Hz	Hermeticidad / IP Protection	IP66
Capacidad de atenuación / Dimming capability	No	Protección / Protection	IK 08
Factor de potencia / Power factor	>0.95	Vida útil / Lifespan	500 ciclos
Temperatura de Color / CCT	5 000 K	Garantía / Warranty	5 años / Years
IRC / CRI	>70	Tipo de montaje / Mounting type	Sobreponer / Surface
Rango de Temp. de Operación / Operation Temp. Range	-40° - 65° C	Supresor de picos / Surge Protection	10kV
Batería / Battery		Ángulo de Apertura / Beam Angle	120°

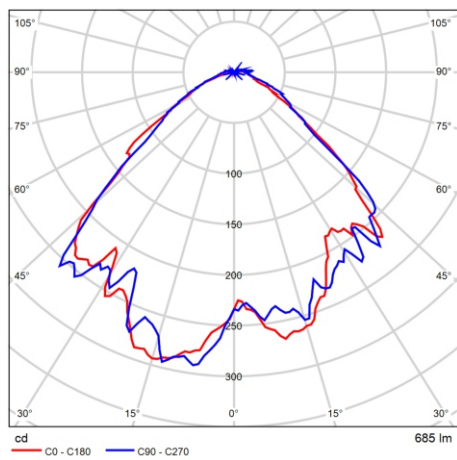
Dimensiones / Dimensions



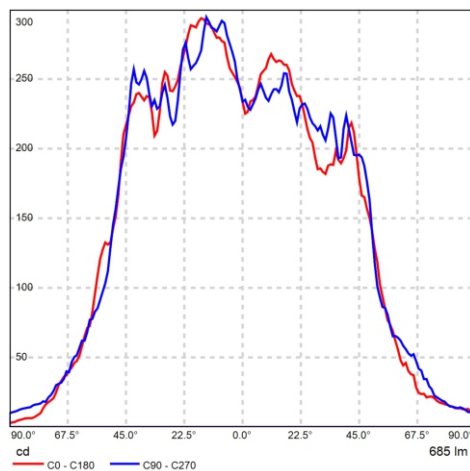
Curva Fotométrica

LED ZD 216

CDL Polar



CDL Lineal



Densidad Lumínica

