

LED HERMETICA SYLPROOF

Luminario LED de uso industrial a prueba de vapor.

Luminaria con modulo LED integrado para ambientes con alto grado de humedad y suciedad, como estacionamientos, instalaciones industriales, plantas de procesamiento de alimentos y cocinas, cuerpo fabricado en policarbonato y difusor de policarbonato. Su diseño ligero facilita la instalación, eficacia de hasta 140lm/W, para montaje sobrepuesto, garantía de 3 años.

Potencias disponibles

Código Code	Descripción Description	Potencia (W) Power	Corriente (A) Current	Flujo Lum. (lm) Luminous flux	Eficacia (lm/W) Efficacy	Temperatura de Color (K)	Ángulo de Apertura (°) Beam Angle
P025121-05	Sylproof LED 2	40	0.333 - 0.166	4 400	110	6 000	120°
P015123-01	Sylproof LED 2	40	0.333 - 0.166	4 400	110	4 000	120°
P025124-01	Sylproof LED 2 HF	50	0.439 - 0.190	7 000	140	6000	120°

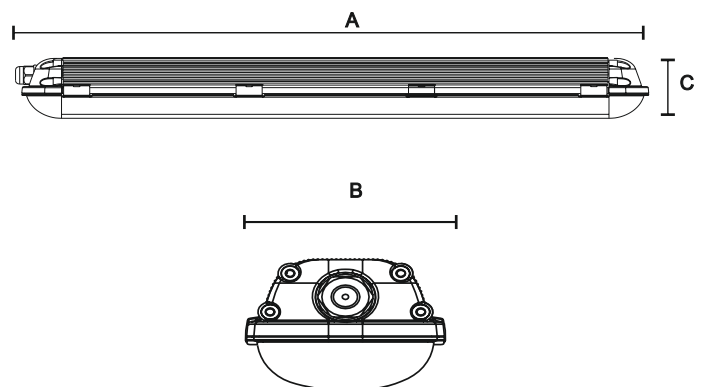
Resumen de Rendimiento

Voltaje de operación / Input voltage	120 - 277 V~	Hermeticidad / IP Protection	65
Frecuencia de operación / Operating frequency	50 / 60Hz	Resistencia a impactos / IK	08 (Difusor)
Factor de potencia / Power factor	≥0.90	Numero de chips de LED / Number of LED chips	44
Índice de reproducción color / Color rendering index	≥80	Garantía / Warranty	3 años / Years
Vida útil / Lifespan	50 000 h	Material del cuerpo / Housing material	Policarbonato
Capacidad de atenuación / Dimming capability	No	Rango de Temp. de Operación / Operation Temp. Range	-10°C a 50°C
DAT en corriente / THD in current	≤15%	Tipo de montaje / Mounting type	Sobreponer/Incluye accesorios

Dimensiones

	A	B	C	*
Sylproof LED 2	1 200	80	70	
Sylproof LED 2 HF	1 480	80	70	

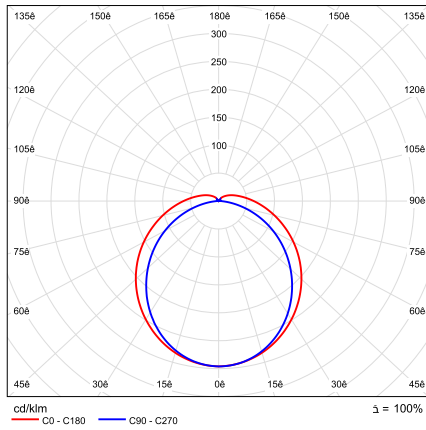
* Unidades en milímetros



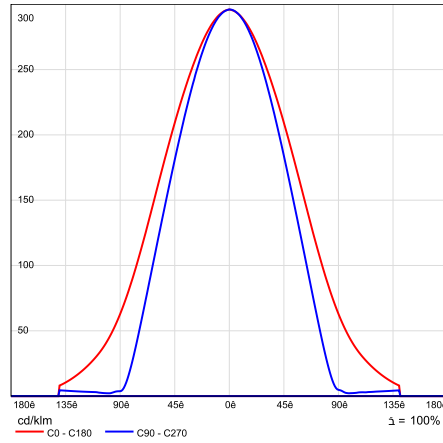
Curva Fotométrica

Sylproof LED 2

CDL Polar



CDL Lineal



Densidad Lumínica

