

Lumiance

INSTRUCTIVO DE INSTALACIÓN Y OPERACIÓN

IMPORTANTE

- Lea el presente instructivo antes de iniciar la instalación y operación del producto.
- Consulte características eléctricas en la etiqueta del producto.



INTERRUPTOR FOTOELÉCTRICO MODELO: JL403C

PRECAUCIONES DE INSTALACIÓN:

1. Antes de iniciar con la instalación asegure la interrupción del suministro eléctrico.
2. El fotocontrol debe ser instalado por electricistas calificados de acuerdo al código eléctrico y las normativas nacionales aplicables al mismo.
3. El montaje en una superficie debe realizarse en un orificio de al menos 11/16" (17.5mm) de diámetro. El espesor de la superficie no debe ser mayor de 3/8" (9.5mm).
4. Conectar únicamente a la tensión de operación especificada (consulte la etiqueta del producto).
5. Utilizar herramienta y conectores adecuados para realizar las conexiones eléctricas.
6. Conservar este instructivo para futuras referencias o mantenimiento.

SUGERENCIA:

Para mejores resultados, el fotocontrol deberá instalarse de forma que la celda quede orientada hacia el norte para que detecte solamente luz natural del área.

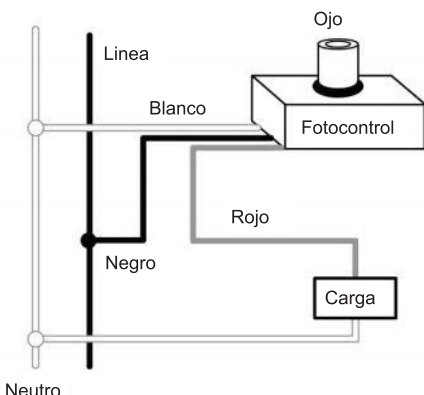
PRECAUCIONES DE MANTENIMIENTO:

1. Interrumpir el suministro eléctrico antes de iniciar el mantenimiento.
2. Para tener un correcto funcionamiento del fotocontrol, limpiar la cubierta con un paño humedo por lo menos dos veces al año.

INSTALACIÓN:

Quite la contra del cuello del fotocontrol, inserte el cuello a través del orificio y coloque nuevamente la contra. Con la presión de los dedos es suficiente.

Conecte los cables como se indica en el siguiente diagrama.



Las luces encenderán cuando el fotocontrol se instale. Si se instala durante el día, el control apagará las luces después de un tiempo de retardo. Cuando lo pruebe, este tendrá una respuesta retardada.

Si la lámpara no se apaga, esté seguro que el ojo está expuesto hacia donde detecte suficiente iluminación. Como una doble revisión coloque una luz frente al ojo. Revise las conexiones eléctricas para asegurarse que todo está correcto.

GARANTIA

FEILO MÉXICO S.A. DE C.V., bajo la marca **Lumiance**, garantiza por **1 años** (12 meses) este producto: **JL-403C**, a partir de la fecha original de compra ____/____/____ bajo las siguientes condiciones:

Cualquier defecto que presenten las piezas, componentes y la mano de obra contenidas en este producto. Para hacer efectiva la póliza de garantía, deberá presentar al Centro de Servicio Autorizado la póliza de garantía sellada por el establecimiento en donde adquirió el producto. Si no la tienen, podrá presentar el comprobante de compra original, en varios de los Centros de Servicio, distribución y atención al cliente, indicados en la presente garantía, o si usted lo desea, llamar a los teléfonos: (55) 53 87 76 70 y/o acudir a Av. José López Portillo #6 Bodega 2 – Nave 1, Col. San Francisco Chilpan. CP. 54945, Tultitlán de Mariano Escobedo, Edo. De México, en el cual además, podrá adquirir partes, componentes, consumibles y accesorios que usted necesite. Ahí se reemplazará cualquier pieza o componente defectuoso, o bien, el cambio del producto sin cargo alguno para usted. La empresa se hace responsable de los gastos de transportación razonablemente erogados que se deriven del cumplimiento de la presente garantía.

ESTA GARANTÍA NO SERÁ VÁLIDA BAJO LAS SIGUIENTES CONDICIONES:

- a) Cuando el producto se hubiese utilizado en condiciones distintas a las normales y establecidas en el empaque o instructivo del producto.
- b) Cuando el producto no hubiese sido operado de acuerdo con el instructivo de uso que se le acompaña.
- c) Cuando el producto viese sido alterado o reparado por personas no autorizadas por FEILO MÉXICO S.A. DE C.V.

IMPORTADO Y DISTRIBUIDO POR:

FEILO MÉXICO S.A. DE C.V. Av. José López Portillo No. 6 Bodega 2 Nave 1, Col. Villas de San Francisco Chilpan, Tultitlán de Mariano Escobedo, Edo. de México, C.P. 54945.

LADA sin costo 01 800 439 11 40

marketing@lumiance.com