

HYDROPROOF 4 LED T8

• Luminario LED para uso industrial

Luminaria LED para ambientes con alto grado de humedad y suciedad, como parqueaderos, instalaciones industriales, plantas de procesamiento de alimentos, cocinas y áreas comunes. Cuerpo fabricado en fibra de vidrio y difusor de policarbonato transparente. Gracias a sus diferentes configuraciones cumple con las especificaciones de cualquier proyecto, eficacia de hasta 100lm/W (Flujo nominal de la lámpara), montaje sobrepuesto, garantía de 3 años.

Potencias disponibles

Código Code	Descripción Description	Potencia (W) Power	Temperatura de Color (K)	Flujo Lum. (lm) Luminous flux	Eficacia (lm/W) Efficacy	Corriente. (A)
P106322-36	HYDROPROOF 4 LED T8	4X18	6500	7200	100	0.600 - 0.259
P106324-36	HYDROPROOF 4 LED T8	6X18	6500	10800	100	0.900 - 0.389

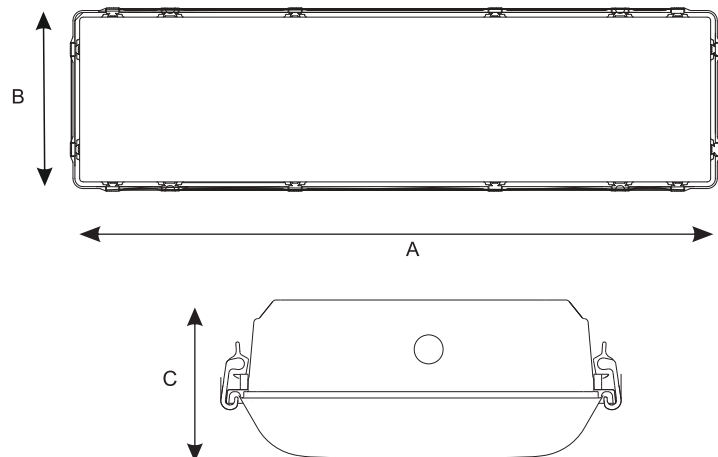
Resumen de Rendimiento

Voltaje de operación / Input voltage	120 - 277 V~	Rango de Temp. de Operación / Operation Temp. Range	-20 - 40°C
Frecuencia de operación / Operating frequency	50 / 60Hz	Hermeticidad / IP Protection	67
Factor de potencia / Power factor	>0.9	Garantía / Warranty	3 años / Years
Índice de reproducción color / Color rendering index	80	Ángulo de apertura / Beam Angle	120°
Vida útil / Lifespan	30 000 h	Tipo de montaje / Mounting type	Suspendido

Dimensiones

	A	B	C	*
HYDROPROOF 4 LED T8	1319	371	151	

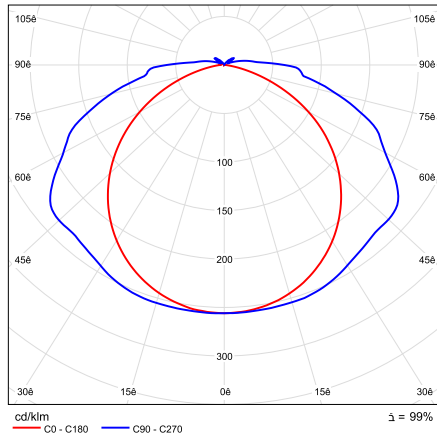
*Unidades en milímetros



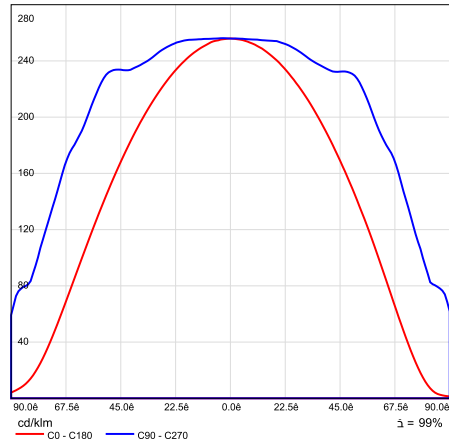
Curva Fotométrica

HYDROPROOF 4X18

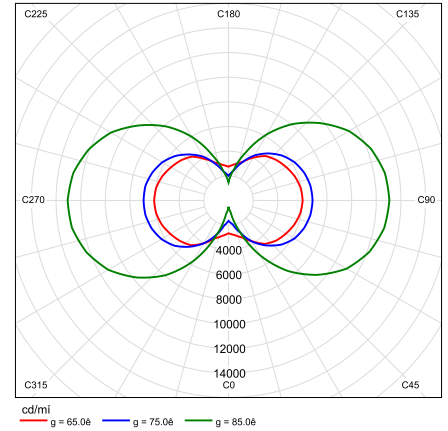
CDL Polar



CDL Lineal

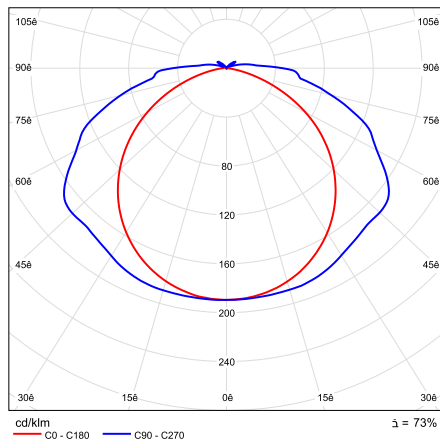


Densidad Lumínica

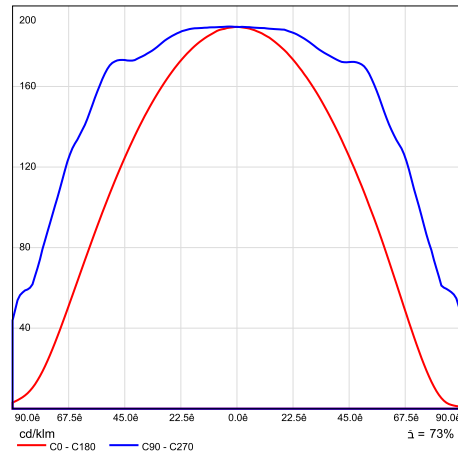


HYDROPROOF 6X18

CDL Polar



CDL Lineal



Densidad Lumínica

