

GARANTIA

GARANTIA

Este producto **KIT EM LUM08** ha sido diseñado y elaborado con materiales adecuados, por lo cual **FEILO MÉXICO S.A. DE C.V.** garantiza su buen funcionamiento por un plazo de **3 años** a partir de su fecha de compra; incluye reposición o recuperación del mismo en caso de falla.

CONDICIONES

Cualquier defecto que presenten las piezas, componentes y la mano de obra contenidas en este producto. Para hacer efectiva la póliza de garantía deberá presentar al Centro de Servicio Autorizado, la póliza de garantía sellada por el establecimiento en donde adquirió el producto. Si no la tienen, podrá presentar el comprobante de compra original, en varios de los Centros de Servicios y atención al cliente indicados en la presente garantía, o si usted lo desea, llamar a los teléfonos (55) 53 87 76 70 y/o acudir a Av. José López Portillo #6 Bodega 2 - Nave 1 Col. San Francisco Chilpan C.P. 54945 Tultitlán, Edo. México, en el cual además, podrá adquirir partes, componentes consumibles y accesorios que usted necesite. Ahí se reemplazará cualquier pieza o componente defectuoso, o bien, el cambio del producto sin cargo alguno para usted.

La empresa se hace responsable de los gastos de transportación razonablemente erogados que se deriven del cumplimiento de la presente Garantía

CLAUSULAS

- Para hacer valida esta garantía, deba contar con su factura o ticket de compra y notificar a su distribuidor autorizado **Lumiance**.
- **FEILO MÉXICO S.A. de C.V.** realizara las pruebas pertinentes al producto para proceder con la garantía en un lapso no mayor a 30 días.
- **FEILO MÉXICO S.A. de C.V.** se reserva el derecho de solicitar una visita técnica en el punto de instalación reportado por el cliente final

IMPORTADO Y DISTRIBUIDO POR / IMPORTED AND DISTRIBUTED BY:

• **MÉXICO:** Feilo México S.A. DE C.V. Av. José López Portillo #6 Col. San Francisco Chilpan Tultitlán, Edo. México C.P. 54945 - LADA sin costo 01 800 439 11 40 • marketing@lumiance.com.mx | www.lumiance.com.mx
 • **ARGENTINA:** Feilo Sylvania Argentina S.A. - Arias 3751 Piso 21 Oficina "NW" CP1430 - Ciudad Autónoma de Buenos Aires. • T +54 11 4546 4200 • info@feilosylvania.com.ar • **COLOMBIA:** Feilo Sylvania Colombia - Calle 57B Sur No. 72 A 23, Bogotá. • T +57 825438 • servicioalcliente.co@feilosylvania.com • **COSTA RICA / CARIBE / HONDURAS:** Feilo Sylvania Costa Rica S.A. Zona Industrial Pavas, San José, Costa Rica. • T +506 2210-7600 • servicioalcliente.cr@feilosylvania.com • **ECUADOR:** Feilo Sylvania N.V. RUC 179001119001, Calle de los Jazmines N53-147 y Pasaje San Carlos (Sector Brasilia 2) Quito, Ecuador • T +593 2 328 4407 • info.ec@feilosylvania.com • **EL SALVADOR:** Feilo Sylvania El Salvador, Calle Siemens #45, Zona Industrial Santa Elena, Antiguo Cuscatlán, La Libertad, El Salvador. • PBX: +503 2238-2239 • info.sv@feilosylvania.com
 • **GUATEMALA:** Feilo Sylvania Guatemala, 17 Avenida 50-21 Zona 12 Bodega #7, Ciudad de Guatemala • PBX +502 2313-5300 • info.gt@feilosylvania.com • **NICARAGUA:** Feilo Sylvania Nicaragua, Hospital Central Managua, 2 cuadras al Norte, 2 cuadras al Oeste. • T +505 2278-6445 • info.ni@feilosylvania.com • **PANAMÁ:** Feilo Sylvania Panamá S.A. Plaza Max Jiménez, Local #1 Vía Ricardo J. Alfaro. • T +507 360-3100 • info.pa@feilosylvania.com
 • **PERÚ:** Feilo Sylvania Perú S.A.C. RUC: 20518185129 Calle Bernardo Monteagudo No. 310 - Magdalena del Mar, Lima-Perú • **VENEZUELA:** Feilo Sylvania Venezuela, Carretera Nacional, Sector Las Flores, Centro Industrial Las Flores, Local D, Guatire, Estado Miranda • T +58 212 381 0452 | www.sylvania-americas.com

INSTRUCTIVO DE INSTALACIÓN Y OPERACIÓN CONTROLADOR DE EMERGENCIA PARA SISTEMAS LED



El producto puede variar respecto a la imagen.

IMPORTANTE

AL UTILIZAR EQUIPOS ELÉCTRICOS DEBEN SEGUIRSE SIEMPRE LAS PRECAUCIONES BÁSICAS DE SEGURIDAD, INCLUYENDO LAS SIGUIENTES:

LEA Y SIGA TODAS LAS INSTRUCCIONES DE ESTE MANUAL ANTES DE LA INSTALACIÓN Y OPERACIÓN DEL PRODUCTO.

1. Para evitar un corto circuito en los cables de salida amarillo y naranja, antes de la instalación verifique que el conector del controlador (cable rojo y blanco) esta desconectado. No conecte el conector del convertidor hasta que se complete la instalación y se energice el producto.
2. Este producto ha sido diseñado para su uso exclusivo con luminarios LED, proporcionando un respaldo de hasta 90 minutos.
3. Asegúrese de que todas las conexiones cumplan con las Normas aplicables y cualquier normativa local.
4. Para reducir el riesgo de descarga eléctrica, desconecte las fuentes de alimentación normales y de emergencia así como el conector del controlador (cable rojo y blanco) antes de realizar cualquier mantenimiento.
5. Este controlador de emergencia es para instalación de fábrica y de campo.
6. Este producto ha sido diseñado para operar dentro de un rango de temperatura de **0 a 50°C**. El producto no es adecuado para su instalación en salidas de aire caliente, espacios con presencia de humedad o ambientes peligrosos.
7. Para la operación del controlador se requiere una fuente de alimentación de Corriente Alterna no conmutada (**120 a 277 VCA, 50/60 Hz**)
8. No lo instale cerca de calentadores de gas o eléctricos, no lo use al aire libre.
9. Verifique que el equipo este conectado a tierra en todo momento.
10. El controlador está diseñado para ubicaciones normales y para instalación permanente en Luminarios de emergencia.
11. No intente reparar la batería. Se utiliza una batería sellada que no requiere mantenimiento. En caso de falla póngase en contacto con el fabricante.
12. El uso de equipos o accesorios no recomendados por el fabricante puede causar condiciones inseguras.
13. No utilice este producto para otro uso que no sea el indicado.
14. El servicio debe ser realizado por personal de servicio calificado.
15. El equipo debe montarse en lugares y alturas donde no esté sujeto a manipulación por personal no autorizado.

CONSERVE ESTAS INSTRUCCIONES PARA GARANTÍA Y FUTURAS REFERENCIAS O MANTENIMIENTO

CONTENIDO

- Controlador de emergencia
- Capuchones plásticos
- Botón de pruebas



INSTRUCTIVO DE INSTALACIÓN Y OPERACIÓN

INSTALACIÓN

NOTA: EL CONTROLADOR DE EMERGENCIA DEBE ALIMENTARSE DESDE EL MISMO CIRCUITO DERIVADO QUE EL DRIVER DEL LUMINARIO, ASEGÚRESE DE QUE ESTÉ DISPONIBLE EL CABLEADO SUFICIENTE DEL CIRCUITO DERIVADO.

PASO 1 INSTALACIÓN DEL CONTROLADOR DE EMERGENCIA

- Desconecte la alimentación de CA del luminario LED.

- Monte el controlador de emergencia por las pestañas de montaje. El uminario

Las instrucciones de instalación pueden proporcionar orientación sobre la ubicación de montaje recomendada.

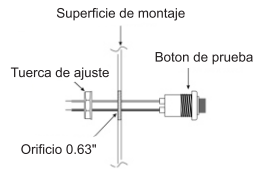
- El controlador de emergencia puede instalarse a una distancia no mayor de 7 metros, con las debidas especificaciones de la normatividad aplicable.

PASO 2 INSTALACIÓN DEL INTERRUPTOR DE PRUEBA

- Instale y conecte el interruptor de prueba según los diagramas de cableado que se proporcionan en este manual.

- Si está cableado correctamente, la luz indicadora del interruptor de prueba debe estar ENCENDIDA cuando se encuentre energizado el dispositivo, indicando que la batería del controlador de emergencia se está cargando.

- Monte el interruptor de prueba en una ubicación visible y accesible para el personal de mantenimiento, de acuerdo al siguiente diagrama.



PASO 3 CONEXIÓN DEL CONTROLADOR LED DE EMERGENCIA

- Realice la conexión del controlador de emergencia con el luminario de acuerdo al siguiente diagrama. Asegúrese de que todas las conexiones cumplan con la Normativa vigente.

- Una vez completada la instalación, energice el controlador de emergencia y conecte la batería del controlador (cable negro con blanco).

- La luz indicadora de botón de prueba debe iluminarse indicando que la batería se está cargando.

IMPORTADO Y DISTRIBUIDO POR / IMPORTED AND DISTRIBUTED BY:

•MÉXICO: Fello Sylvania S.A. DE C.V. Av. José López Portillo #6 Col. San Francisco Chilpan Tultitlán, Edo. México C.P. 54945 • LADA sin costo 01 800 439 11 40 • marketing@lumiance.com.mx | www.lumiance.mx

•ARGENTINA: Fello Sylvania Argentina S.A. - Arias 3751 Piso 21 Oficina "NW" CP1430 - Ciudad Autónoma de Buenos Aires. • T +54 11 4546 4200 • info@felloosylvania.com.ar • COLOMBIA: Fello Sylvania Colombia - Calle 57B Sur No. 72 A 23, Bogotá. • T +5225438 • servicioalcliente.co@felloosylvania.com • COSTA RICA / CARIBE / HONDURAS: Fello Sylvania Costa Rica S.A. Zona Industrial Pivatas, San José, Costa Rica. • T +505 2210-7600 • servicioalcliente.cr@felloosylvania.com • ECUADOR: Fello Sylvania N.V. RUC: 1730011119001, Calle de los Jazmines N53-147 y Pasaje San Carlos (Sector Brassia 2) Quito, Ecuador • T +593 2 328 4407 • info.ec@felloosylvania.com • EL SALVADOR: Fello Sylvania El Salvador. Calle Siemens #48, Zona Industrial Santa Elena, Antiguo Cuscatlán, La Libertad, El Salvador. • PBX: +503 2239-2239 • info.sv@felloosylvania.com • GUATEMALA: Fello Sylvania Guatemala. 17 Avenida 50-21 Zona 12 Bodega #7, Ciudad de Guatemala. • PBX +502 2313-5300 • info.gt@felloosylvania.com • NICARAGUA: Fello Sylvania Nicaragua. Hospital Central Managua, 2 cuadras al Norte, 2 cuadras al Oeste. • T +505 2278-6445 • info.ni@felloosylvania.com • PANAMÁ: Fello Sylvania Panamá S.A. Plaza Max Jiménez, Local #1 Vía Ricardo J. Alfaro. • T +507 360-3100 • info.pa@felloosylvania.com •PERÚ: Fello Sylvania Perú S.A.C. RUC: 20518185129 Calle Bernardo Montegudo No. 319 - Magdalena del Mar, Lima-Perú • VENEZUELA: Fello Sylvania Venezuela. Carretera Nacional, Sector Las Flores, Centro Industrial Las Flores, Local D, Guatire, Estado Miranda • T +58 212 381 0452 | www.sylvania-americas.com

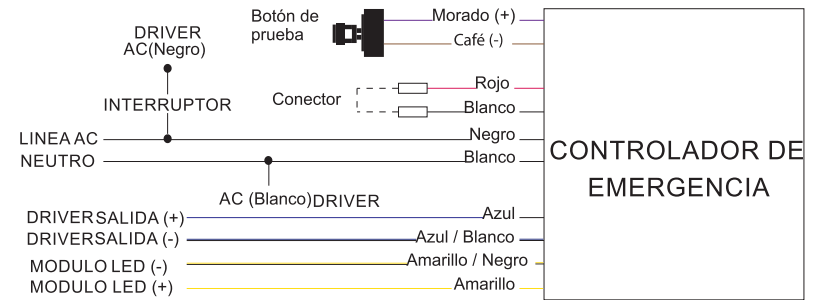
INSTRUCTIVO DE INSTALACIÓN Y OPERACIÓN

INSTALACIÓN

- Se puede realizar una prueba de descarga a corto plazo después de que el conductor de emergencia haya sido

cargado durante una hora. Cargue durante 24 horas antes de realizar una prueba de descarga a largo plazo.

- Coloque en un lugar visible la etiqueta "PRECAUCIÓN: esta unidad tiene más de un punto de conexión eléctrica. Para reducir el riesgo de descarga, desconecte ambos interruptores derivados o fusibles y fuentes de alimentación de emergencia antes del mantenimiento".



IMPORTADO Y DISTRIBUIDO POR / IMPORTED AND DISTRIBUTED BY:

•MÉXICO: Fello Sylvania S.A. DE C.V. Av. José López Portillo #6 Col. San Francisco Chilpan Tultitlán, Edo. México C.P. 54945 • LADA sin costo 01 800 439 11 40 • marketing@lumiance.com.mx | www.lumiance.mx

•ARGENTINA: Fello Sylvania Argentina S.A. - Arias 3751 Piso 21 Oficina "NW" CP1430 - Ciudad Autónoma de Buenos Aires. • T +54 11 4546 4200 • info@felloosylvania.com.ar • COLOMBIA: Fello Sylvania Colombia - Calle 57B Sur No. 72 A 23, Bogotá. • T +5225438 • servicioalcliente.co@felloosylvania.com • COSTA RICA / CARIBE / HONDURAS: Fello Sylvania Costa Rica S.A. Zona Industrial Pivatas, San José, Costa Rica. • T +505 2210-7600 • servicioalcliente.cr@felloosylvania.com • ECUADOR: Fello Sylvania N.V. RUC: 1730011119001, Calle de los Jazmines N53-147 y Pasaje San Carlos (Sector Brassia 2) Quito, Ecuador • T +593 2 328 4407 • info.ec@felloosylvania.com • EL SALVADOR: Fello Sylvania El Salvador. Calle Siemens #48, Zona Industrial Santa Elena, Antiguo Cuscatlán, La Libertad, El Salvador. • PBX: +503 2239-2239 • info.sv@felloosylvania.com • GUATEMALA: Fello Sylvania Guatemala. 17 Avenida 50-21 Zona 12 Bodega #7, Ciudad de Guatemala. • PBX +502 2313-5300 • info.gt@felloosylvania.com • NICARAGUA: Fello Sylvania Nicaragua. Hospital Central Managua, 2 cuadras al Norte, 2 cuadras al Oeste. • T +505 2278-6445 • info.ni@felloosylvania.com • PANAMÁ: Fello Sylvania Panamá S.A. Plaza Max Jiménez, Local #1 Vía Ricardo J. Alfaro. • T +507 360-3100 • info.pa@felloosylvania.com •PERÚ: Fello Sylvania Perú S.A.C. RUC: 20518185129 Calle Bernardo Montegudo No. 319 - Magdalena del Mar, Lima-Perú • VENEZUELA: Fello Sylvania Venezuela. Carretera Nacional, Sector Las Flores, Centro Industrial Las Flores, Local D, Guatire, Estado Miranda • T +58 212 381 0452 | www.sylvania-americas.com