

## HYDROPROOF LED

• Luminario LED para uso industrial

Luminaria LED para ambientes con alto grado de humedad y suciedad, como parqueaderos, instalaciones industriales, plantas de procesamiento de alimentos, cocinas y áreas comunes. Cuerpo fabricado en fibra de vidrio y difusor de policarbonato transparente. Gracias a sus diferentes configuraciones cumple con las especificaciones de cualquier proyecto, eficacia de hasta 130lm/W, montaje sobrepuesto, garantía de 5 años.

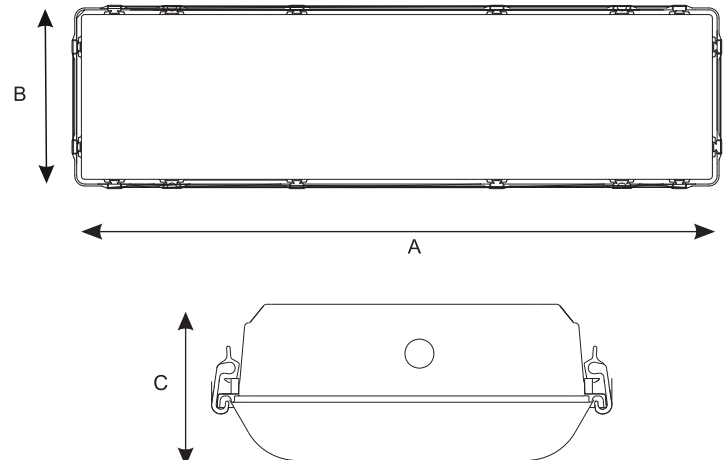
### Potencias disponibles

Código Code	Descripción Description	Potencia (W) Power	Temperatura de Color (K)	Flujo Lum. (lm) Luminous flux	Eficacia (lm/W) Efficacy	Corriente. (A)
P106326-36	HYDROPROOF 2 LED	70	5000	7000	100	0.583 - 0.318
P106310-36	HYDROPROOF 2 LED	90	5000	11024	122.49	0.750 - 0.324
P106312-36	HYDROPROOF 4 LED	170	5000	22200	130.59	1.400 - 0.613
P106320-36	HYDROPROOF 4 LED	240	5000	30135	125.56	2.000 - 0.866

### Resumen de Rendimiento

Voltaje de operación / Input voltage	120 - 277 V~	Rango de Temp. de Operación / Operation Temp. Range	-40 - 40°C
Frecuencia de operación / Operating frequency	50 / 60Hz	Hermeticidad / IP Protection	67
Factor de potencia / Power factor	>0.95	Garantía / Warranty	5 años / Years
Índice de reproducción color / Color rendering index	≥80	Ángulo de apertura / Beam Angle	120°
Vida útil / Lifespan	50 000 h	Tipo de montaje / Mounting type	Suspendido
Capacidad de atenuación / Dimming capability	0 - 10 V		

### Dimensiones



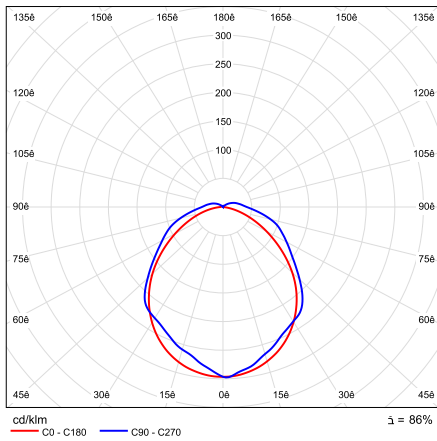
	A	B	C	*
HYDROPROOF 2	1289	172	117	
HYDROPROOF 4	1319	371	151	

\*Unidades en milímetros

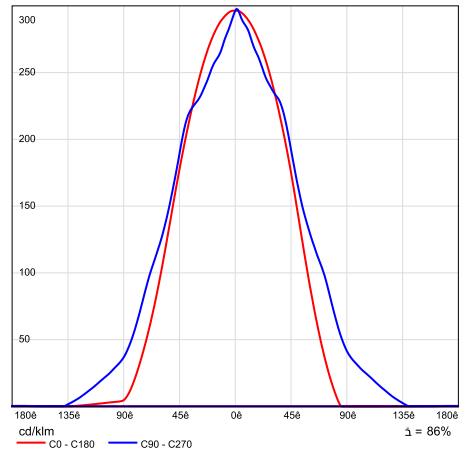
## Curva Fotométrica

HYDROPROOF 70W y 90W

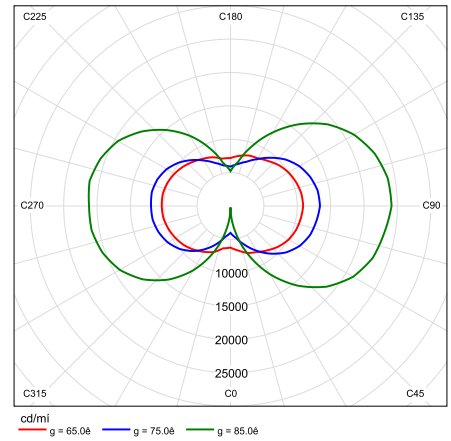
CDL Polar



CDL Lineal

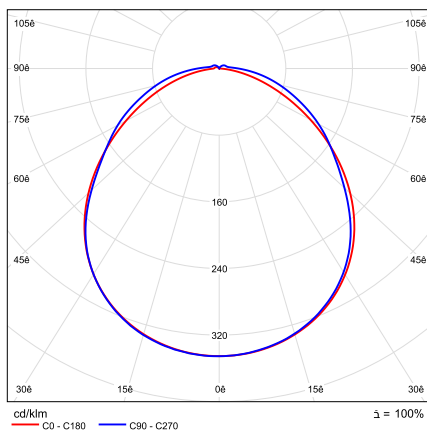


Densidad Lumínica

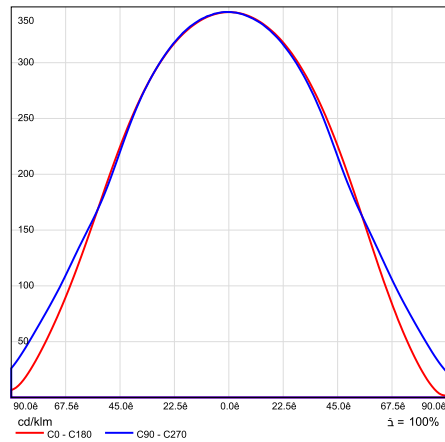


HYDROPROOF 170W y 240W

CDL Polar



CDL Lineal



Densidad Lumínica

