

LED LINEAL SYL-SECURE

Luminario LED lineal para Áreas Clarificadas

LED LINEAL SYL-SECURE es un luminario de diseño compacto y delgado, construido en aleación de aluminio sin cobre, con aplicación de pintura en polvo de poliéster color gris, resistente a la corrosión. Cuenta con óptica / difusor de policarbonato transparente de alta transmitancia, resistente a impactos y choques térmicos. Todos los elementos externos expuestos, como tornillería, están contruidos en acero inoxidable.

Certificaciones y cumplimientos:

- Certificado UL844 - Luminaires for Use in Hazardous (Classified Locations)
- IP66
- NEMA 4X / IK08
- 5G Vibration Test



NEC y CEC

- Clase I, División 2, Grupos A, B, C y D
- Clase II, División 1, Grupos E, F y G
- Clase III División 1.

T Raiting:

- CID2:T3C
- CIID1:T4A

Configuraciones disponibles / Available Configurations

Código Code	Descripción Description	Potencia (W) Power	Tensión (V~) Voltage	Corriente (A) Current	Flujo Lum. (lm) Luminous flux	Eficacia (lm/W) Efficacy	Peso (kg) Weight
P23987-01	LED LINEAL SYL-SECURE 40W	40	120 - 277	0.34 - 0.16	5 480	137	5.5
P23988-01	LED LINEAL SYL-SECURE 80W	80	120 - 277	0.67 - 0.32	10 960	137	7.6

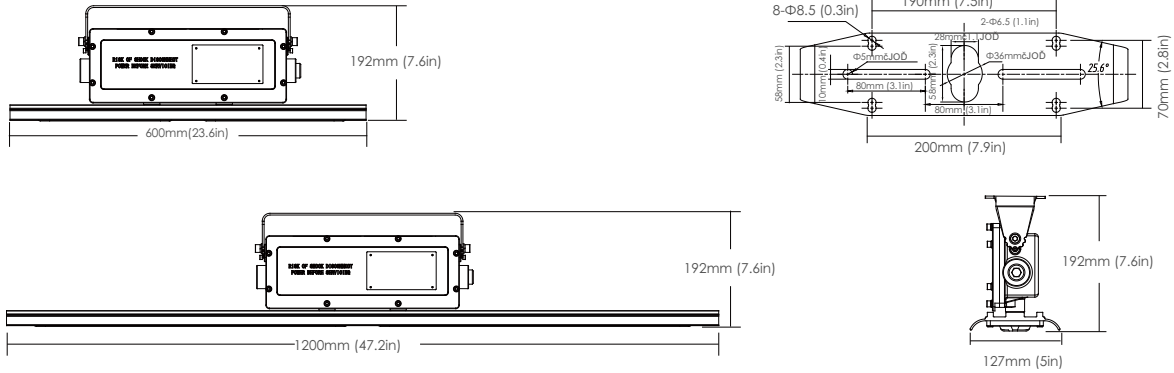
Resumen de Rendimiento / Performance Summary

Frecuencia de operación / Operating frequency	50 / 60 Hz	Hermeticidad / IP Protection	IP66
Tensión de Opeeración / Voltage	120 - 277~	Protección / Protection	IK 08 / NEMA 4X
Capacidad de atenuación / Dimming capability	No	Vida útil / Lifespan	120 000 hrs. L70 @ 50° C
Factor de potencia / Power factor	>0.95	Garantía / Warranty	5 años / Years
Temperatura de Color / CCT	5 000 K	Respaldo / Backup	Opcional / Optional
IRC / CRI	>70	Tipo de montaje / Mounting type	Suspender / Pendant
Rango de Temp. de Operación / Operation Temp. Range	0° - 50° C	Ángulo de Apertura / Beam Angle	110°
Humedad Relativa / Relative Humidity	10% - 90%		

Otras Opciones / Other Options

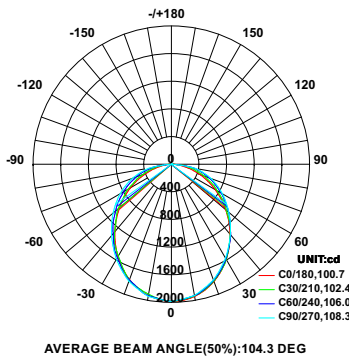
Código Code	Descripción Description	Potencia Respaldo (W) Backup Power	Tensión (V) Voltage	Flujo Lum. Emerg (lm) Emerg. Luminous flux	Eficacia (lm/W) Efficacy	Ángulo. Ap (°) Beam Angle	Peso (kg) Weight
P23989-01	LED LINEAL SYL-SECURE40W EMERG	15	120 - 277~	2 055	137	110°	7.6
P23990-01	LED LINEAL SYL-SECURE80W EMERG	15	120 - 277~	2 055	137	110°	10.8

Dimensiones / Dimensions

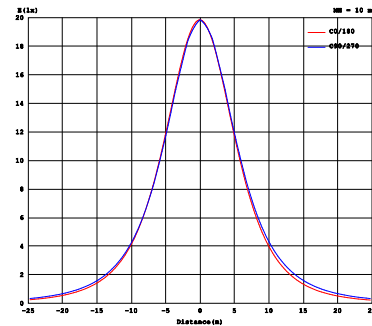


Información Fotométrica / Photometric Information

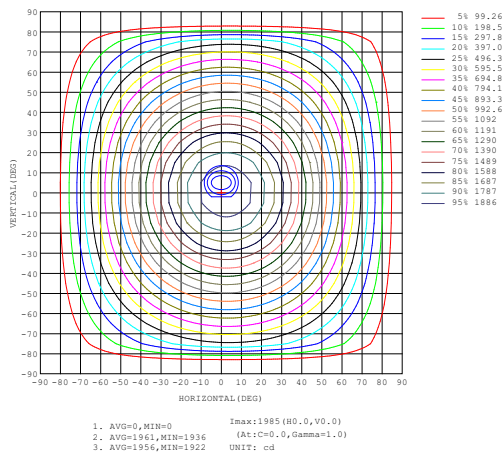
1. Diagrama de distribución luminosa (Polar)



2. Diagrama de distribución luminosa (Lineal)



1. Diagrama ISOCANDELA



2. Diagrama ISOLUX

