

INSTRUCTIVO DE INSTALACIÓN Y OPERACIÓN

IMPORTANTE

- Lea el presente instructivo antes de iniciar instalación y operación del producto.
- Consulte características eléctricas en etiqueta de producto.



El producto puede variar respecto a la imagen.

ADVERTENCIAS Y PRECAUCIONES

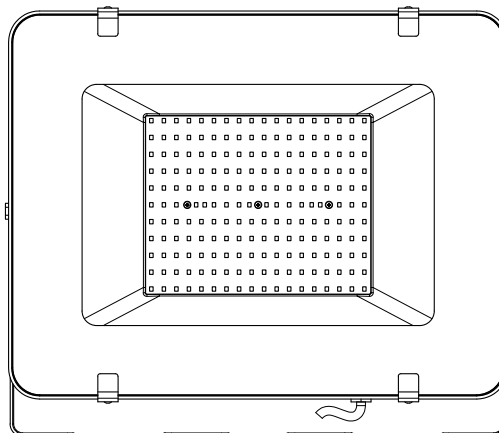
- 1.- Antes de iniciar con la instalación asegure la interrupción del suministro eléctrico.
- 2.- El luminario debe ser instalado por electricistas calificados de acuerdo al código eléctrico y normativas nacionales aplicables al mismo. La conexión a tierra es necesaria para garantizar la seguridad.
- 3.- Conectar únicamente a la tensión de operación especificada (consulte la etiqueta del producto).
- 4.- Utilizar herramienta y conectores adecuados para realizar las conexiones eléctricas.
- 5.- Conservar este instructivo para futuras referencias o mantenimiento.

PRECAUCIONES DE MANTENIMIENTO

- 1.- Interrumpir el suministro eléctrico antes de iniciar con el mantenimiento.
- 2.- Para mantener el luminario en correcto funcionamiento, limpiarlo por lo menos dos veces al año.

CONTENIDO

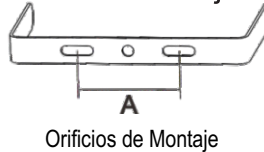
- 1.- Luminario



INSTRUCTIVO DE INSTALACIÓN Y OPERACIÓN

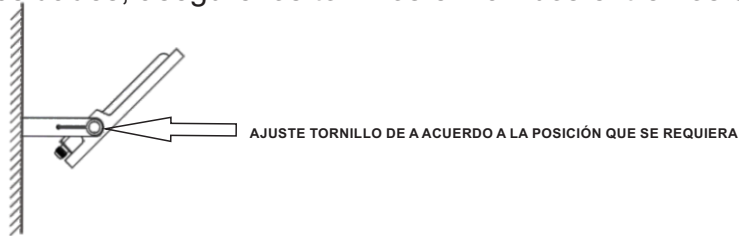
INSTALACIÓN

1. Fije el brazo (Figura A) a la superficie de montaje mediante los orificios del soporte.



2.- Asegúrese de que el lugar de instalación pueda soportar diez veces el peso del producto

3.- Ajuste el ángulo según sus necesidades, asegure los tornillos en ambos extremos del soporte.



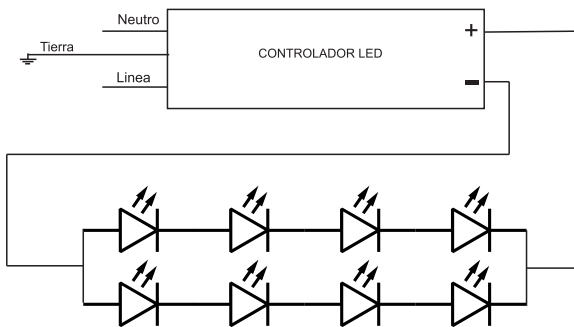
INSTRUCCIONES DE CONEXIÓN

	Fase (L)	Cafe
	Neutro (N)	Azul
	Tierra física	Amarillo - Verde

ADVERTENCIA:

El producto debe ser aterrizado y debe instalarse de acuerdo a la normatividad local aplicable. La falla de este producto puede INCREMENTAR EL RIESGO DE LESIONES FÍSICAS DAÑOS DE PROPIEDAD, INCENDIOS Y MUERTE.

PARAMETROS DE SALIDA



Potencia	70W	100W	150W	200W
THD	< 20	<20	<20	<20
Tesnsión	72Vcd	405Vcd	432Vcd	432Vcd
Corriente	880mA	220mA	330mA	440mA
F.P	0.9	0.9	0.9	0.9

Temperatura Ambiente de operación; -10 C° a 50 C°
Humedad Relativa: 10 - 95%

IMPORTADO Y DISTRIBUIDO POR / IMPORTED AND DISTRIBUTED BY:

•MÉXICO: Feilo México S.A. DE C.V. Av. José López Portillo #6 Col. San Francisco Chilpan Tultitlán, Edo. México C.P. 54945 • LADA sin costo 01 800 439 11 40 • marketing@lumiance.com.mx | www.lumiance.com.mx

• ARGENTINA: Feilo Sylvania Argentina S.A. - Arias 3751 Piso 21 Oficina "NW" CP1430 - Ciudad Autónoma de Buenos Aires. • T +54 11 4546 4200 • info@feilosylvania.com.ar • COLOMBIA: Feilo Sylvania Colombia - Calle 57B Sur No. 72 A 23, Bogotá. • T +7825438 • servicioalcliente.co@feilosylvania.com • COSTA RICA / CARIBE / HONDURAS: Feilo Sylvania Costa Rica S.A. Zona Industrial Pavas, San José, Costa Rica. • T +506 2210-7600 • servicioalcliente.cr@feilosylvania.com • ECUADOR: Feilo Sylvania N.V. RUC 1790011119001. Calle de los Jazmines N53-147 y Pasaje San Carlos (Sector Brasilia 2) Quito, Ecuador • T +593 2 328 4407 • info.ec@feilosylvania.com • EL SALVADOR: Feilo Sylvania El Salvador. Calle Siemens #48, Zona Industrial Santa Elena, Antiguo Cuscatlán, La Libertad, El Salvador. • PBX: +503 2239-2239 • info.sv@feilosylvania.com • GUATEMALA: Feilo Sylvania Guatemala. 17 Avenida 50-21 Zona 12 Bodega #7, Ciudad de Guatemala. • PBX +502 2313-5300 • info.gt@feilosylvania.com • NICARAGUA: Feilo Sylvania Nicaragua. Hospital Central Managua, 2 cuadras al Norte, 2 cuadras al Oeste. • T +505 2278-6445 • info.ni@feilosylvania.com • PANAMÁ: Feilo Sylvania Panamá S.A. Plaza Max Jiménez, Local #1 Via Ricardo J. Alfaro. • T +507 360-3100 • info.pa@feilosylvania.com • PERÚ: Feilo Sylvania Perú S.A.C. RUC: 20518185129 Calle Bernardo Monteagudo No. 310 - Magdalena del Mar, Lima-Perú • VENEZUELA: Feilo Sylvania Venezuela. Carretera Nacional, Sector Las Flores, Centro Industrial Las Flores, Local D, Guatire, Estado Miranda • T +58 212.381.0452 | www.sylvania-americas.com

GARANTIA

GARANTIA

Este producto **JETA FLOOD** ha sido diseñado y elaborado con materiales adecuados por lo cual **FEILO MÉXICO S.A. de C.V.** garantiza su buen funcionamiento por un plazo de 2 años a partir de su fecha de compra; _____/_____/_____ incluye reposición o reparación del mismo en caso de falla.

CONDICIONES

Cualquier defecto que presenten las piezas, componentes y la mano de obra contenidas en este producto. Para hacer efectiva la póliza de garantía deberá presentar al Centro de Servicio Autorizado,

la póliza de garantía sellada por el establecimiento en donde adquirió el producto. Si no la tienen, podrá presentar el comprobante de compra original, en varios de los Centros de Servicios y atención al cliente indicados en la presente garantía, o si usted lo desea, llamar a los teléfonos (55) 53 87 76 70 y/o acudir a Av. José López Portillo #6 Bodega 2 - Nave 1 Col. San Francisco Chilpan C.P. 54945 Tultitlán, Edo. México, en el cual además, podrá adquirir partes, componentes consumibles y accesorios que usted necesite. Ahí se reemplazará cualquier pieza o componente defectuoso, o bien, el cambio del producto sin cargo alguno para usted.

La empresa se hace responsable de los gastos de transportación razonablemente erogados que se deriven del cumplimiento de la presente Garantía

CLAUSULAS

- Para hacer valida esta garantía, debera contar con su factura o ticket de compra y notificar a su distribuidor autorizado **Lumiance**.
- **FEILO MÉXICO S.A. de C.V.** realizara las pruebas pertinentes al producto para proceder con la garantia en un lapso no mayor a 30 días.
- **FEILO MÉXICO S.A. de C.V.** se reserva el derecho de solicitar una visita técnica en el punto de instalación reportado por el cliente final

IMPORTADO Y DISTRIBUIDO POR / IMPORTED AND DISTRIBUTED BY:

• **MÉXICO:** Feilo México S.A. DE C.V. Av. José López Portillo #6 Col. San Francisco Chilpan Tultitlán, Edo. México C.P. 54945 • LADA sin costo 01 800 439 11 40 • marketing@lumiance.com.mx | www.lumiance.com.mx

• **ARGENTINA:** Feilo Sylvania Argentina S.A. - Arias 3751 Piso 21 Oficina "NW" CP1430 - Ciudad Autónoma de Buenos Aires. • T +54 11 4546 4200 • info@feilosylvania.com.ar • **COLOMBIA:** Feilo Sylvania Colombia - Calle 57B Sur No. 72 A 23, Bogotá. • T +7825438 • servicioalcliente.co@feilosylvania.com • **COSTA RICA / CARIBE / HONDURAS:** Feilo Sylvania Costa Rica S.A. Zona Industrial Pavas, San José, Costa Rica. • T +506 2210-7600 • servicioalcliente.cr@feilosylvania.com • **ECUADOR:** Feilo Sylvania N.V. RUC 1790011119001. Calle de los Jazmines N53-147 y Pasaje San Carlos (Sector Brasilia 2) Quito, Ecuador • T +593 2 328 4407 • info.ec@feilosylvania.com • **EL SALVADOR:** Feilo Sylvania El Salvador. Calle Siemens #48, Zona Industrial Santa Elena, Antiguo Cuscatlán, La Libertad, El Salvador. • PBX: +503 2239-2239 • info.sv@feilosylvania.com • **GUATEMALA:** Feilo Sylvania Guatemala. 17 Avenida 50-21 Zona 12 Bodega #7, Ciudad de Guatemala. • PBX +502 2313-5300 • info.gt@feilosylvania.com • **NICARAGUA:** Feilo Sylvania Nicaragua. Hospital Central Managua, 2 cuadras al Norte, 2 cuadras al Oeste. • T +505 2278-6445 • info.ni@feilosylvania.com • **PANAMÁ:** Feilo Sylvania Panamá S.A. Plaza Max Jiménez, Local #1 Via Ricardo J. Alfaro. • T +507 360-3100 • info.pa@feilosylvania.com • **PERÚ:** Feilo Sylvania Perú S.A.C. RUC: 20518185129 Calle Bernardo Monteagudo No. 310 - Magdalena del Mar, Lima-Perú • **VENEZUELA:** Feilo Sylvania Venezuela. Carretera Nacional, Sector Las Flores, Centro Industrial Las Flores, Local D, Guatire, Estado Miranda • T +58 212 381 0452 | www.sylvania-americas.com