

PRISMA LED 2

Luminario LED de uso exterior

Luminario de uso interior o exterior para reemplazar los tradicionales reflectores de HID, ideal para su uso en patios y jardines, bodegas o iluminación perimetral. Fabricado en fundición de aluminio con acabado negro y difusor de cristal templado, su diseño brinda mayor flujo con menor tamaño integrando el driver en el cuerpo. Eficacia de hasta 105 lm/W, para montaje sobrepuesto con bracket y 2 años de garantía.

Potencias disponibles

Código Code	Descripción Description	Potencia (W) Power	Flujo Lum. (lm) Luminous flux	Eficacia (lm/W) Efficacy	Corriente (A) Current
P27506-07	PRISMA LED II	10	950	95	0.083 - 0.041
P27507-07	PRISMA LED II	20	1 900	95	0.166 - 0.083
P27508-07	PRISMA LED II	30	3 150	105	0.250 - 0.125
P27509-07	PRISMA LED II	50	5 250	105	0.416 - 0.208

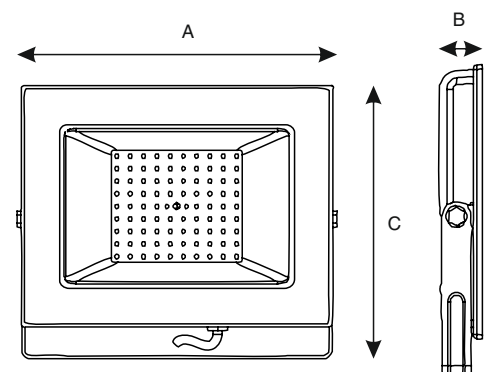
Resumen de Rendimiento

Voltaje de operación / Input voltage	120 - 240 V~	Hermeticidad / IP Protection	65
Frecuencia de operación / Operating frequency	50 / 60Hz	Ángulo de apertura / Beam angle	120°
Factor de potencia / Power factor	>0.6	Material del cuerpo / Housing material	Inyección de aluminio a presión
Índice de reproducción color / Color rendering index	≥70	Tipo de montaje / Mounting type	Sobreponer/Bracket
Temperatura de color / TCC	6 500 K	Vida útil / Lifespan	25 000 h
DAT en corriente / THD in current	≤20%	Garantía / Warranty	2 años / Years
Rango de Temp. de Operación / Operation Temp. Range	-10°C a 50°C		

Dimensiones

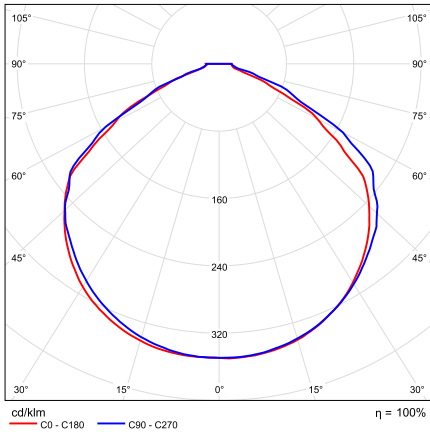
	A	B	C	*
10 W	88	24	65	
20 W	113	25	79	
30 W	142	27	100	
50 W	190	30	135	

*Unidades en milímetros

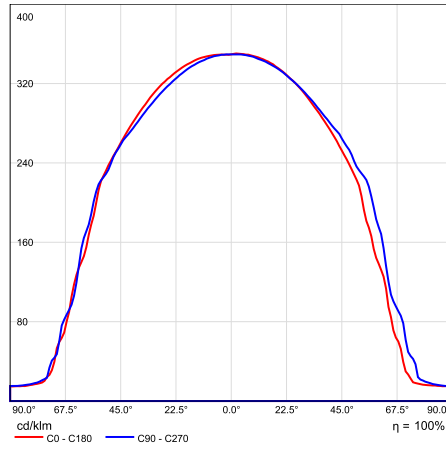


Curva Fotométrica

CDL Polar



CDL Lineal



Densidad Lumínica

