



Sylproof LED 2

Luminario LED de uso industrial a prueba de vapor.

Luminaria con módulo LED integrado para ambientes con alto grado de humedad y suciedad, como estacionamientos, instalaciones industriales, plantas de procesamiento de alimentos y cocinas, cuerpo fabricado en policarbonato o aluminio y difusor de policarbonato. Su diseño ligero facilita la instalación, eficacia de hasta 110lm/W, para montaje sobrepuesto, garantía de 3 años.

Potencias disponibles

Código Code	Descripción Description	Potencia (W) Power	Flujo Lum. (lm) Luminous flux	Eficacia (lm/W) Efficacy	Temperatura de Color (K)	Ángulo de Apertura (°) Beam Angle	Peso (kg) Weight
P025121-06	Sylproof LED 2 ¹	40	4 400	110	6000	120°	0.7
P025119-01	SYLPROOF SUPERIA LED 2 ²	40	4 400	110	6000	120°	1.2

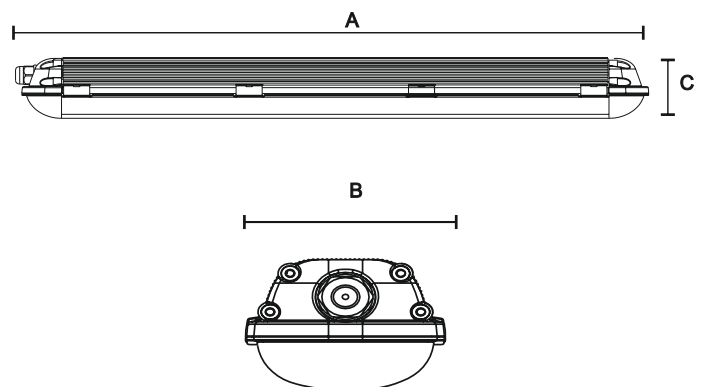
Resumen de Rendimiento

Voltaje de operación / Input voltage	120 - 277 V~	Hermeticidad / IP Protection	65
Frecuencia de operación / Operating frequency	50 / 60Hz	Resistencia a impactos / IK	08 (Difusor)
Factor de potencia / Power factor	≥0.90	Numero de chips de LED / Number of LED chips	44
Índice de reproducción color / Color rendering index	≥80	Garantía / Warranty	3 años / Years
Vida útil / Lifespan	50 000 h	Material del cuerpo / Housing material	Policarbonato ¹ / Aluminio ²
Capacidad de atenuación / Dimming capability	No	Eficiencia / Efficiency	110 lm/W
DAT en corriente / THD in current	≤15%	Tipo de montaje / Mounting type	Sobreponer/Incluye accesorios
Rango de Temp. de Operación / Operation Temp. Range	-20°C a 40°C		

Dimensiones

	A	B	C	*
Sylproof LED 2 / SYLPROOF SUPERIA LED 2	1,200	91	75	

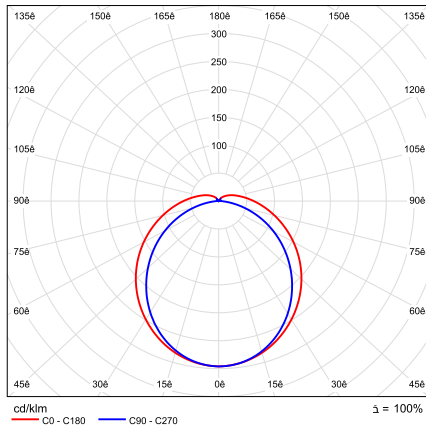
* Unidades en milímetros



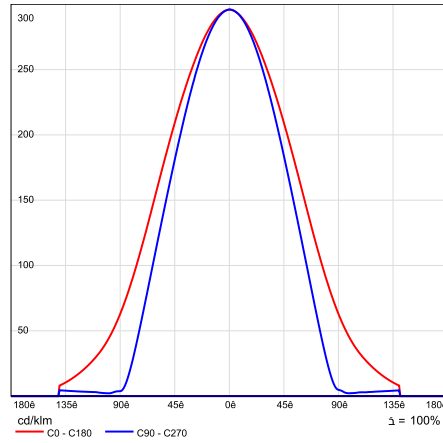
Curva Fotométrica

OPTAL 2 LED 30W

CDL Polar



CDL Lineal



Densidad Lumínica

