

SYL-TUBE PROOF

Luminario LED de uso interior

Luminario tipo batten que gracias a sus características puede utilizarse en cámaras de refrigeración, cuartos de calderas, garages, o cualquier otra aplicación donde el sistema de iluminación este expuesto a la humedad, cuerpo fabricado en policarbonato con acabado blanco y difusor opalino de policarbonato. Proyección uniforme de luz, eficacia de hasta 97lm/W, para montaje sobrepuesto, garantía de 3 años.

Potencias disponibles

Código Code	Descripción Description	Potencia (W) Power	Flujo Lum. (lm) Luminous flux	Eficacia (lm/W) Efficacy	Corriente (A) Current	Factor de potencia/ Power Factor
P23594-01	SYL-TUBE PROOF	18	1 600	88	0.150 - 0.075	>0.6
P23595-01	SYL-TUBE PROOF	36	3 500	97	0.300 - 0.150	>0.9

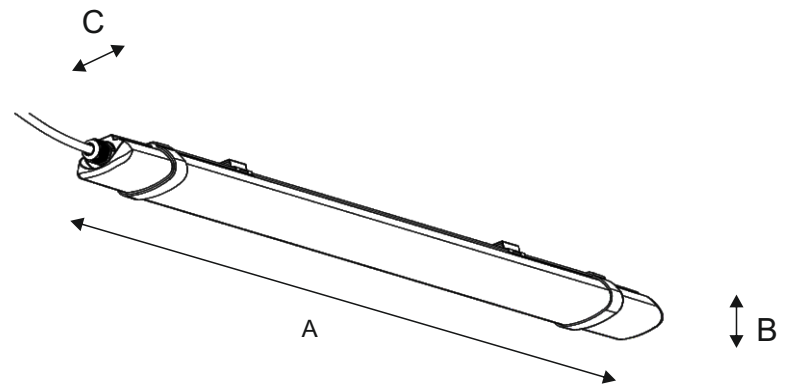
Resumen de Rendimiento

Voltaje de operación / Input voltage	120 - 240 V~	Hermeticidad / IP Protection	65
Frecuencia de operación / Operating frequency	50 / 60Hz	Ángulo de apertura / Beam angle	Difuso
Índice de reproducción color / Color rendering index	≥70	Garantía / Warranty	2 años / Years
Vida útil / Lifespan	25 000 h	Material del cuerpo / Housing material	ASB
Temperatura de color / TCC	6 500 K	Tipo de montaje / Mounting type	Sobreponer
Rango de Temp. de Operación / Operation Temp. Range	-20°C a 45°C		

Dimensiones

	A	B	C	*
SYL-TUBE PROFF 18 W	700	53	35	
SYL-TUBE PROFF 36 W	1230	53	35	

*Unidades en milímetros



Curva Fotométrica

SYL-TUBEPROOF

CDL Polar

CDL Lineal

Densidad Lumínica