

HYDROPROOF 4 LED T5

Luminario LED para uso industrial

Luminaria LED para ambientes con alto grado de humedad y suciedad, como parqueaderos, instalaciones industriales, plantas de procesamiento de alimentos, cocinas y áreas comunes. Cuerpo fabricado en fibra de vidrio y difusor de policarbonato transparente. Gracias a sus diferentes configuraciones cumple con las especificaciones de cualquier proyecto, eficacia de hasta 140lm/W (Flujo nominal de la lámpara), montaje sobrepuesto, garantía de 3 años.

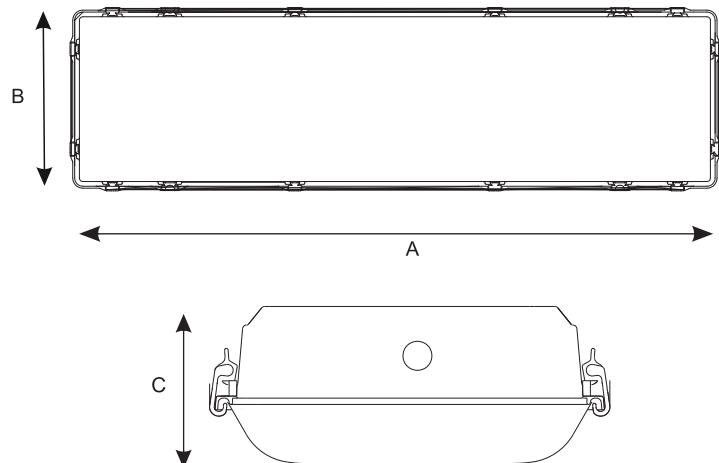
Potencias disponibles

Código Code	Descripción Description	Potencia (W) Power	Temperatura de Color (K)	Flujo Lum. (lm) Luminous flux	Eficacia (lm/W) Efficacy	Corriente. (A)
P106342-36	HYDROPROOF 4 LED T5	4X25	4000	14000	140	0.833 - 0.361
P106343-36	HYDROPROOF 4 LED T5	4X25	6500	14000	140	0.833 - 0.361
P106344-36	HYDROPROOF 4 LED T5	6X25	4000	21000	140	1.250 - 0.541
P106345-36	HYDROPROOF 4 LED T5	6X25	6500	21000	140	1.250 - 0.541

Resumen de Rendimiento

Voltaje de operación / Input voltage	120 - 277 V~	Rango de Temp. de Operación / Operation Temp. Range	-20 - 40°C
Frecuencia de operación / Operating frequency	50 / 60Hz	Hermeticidad / IP Protection	67
Factor de potencia / Power factor	>0.9	Garantía / Warranty	3 años / Years
Índice de reproducción color / Color rendering index	≥80	Ángulo de apertura / Beam Angle	120°
Vida útil / Lifespan	50 000 h	Tipo de montaje / Mounting type	Suspendido

Dimensiones



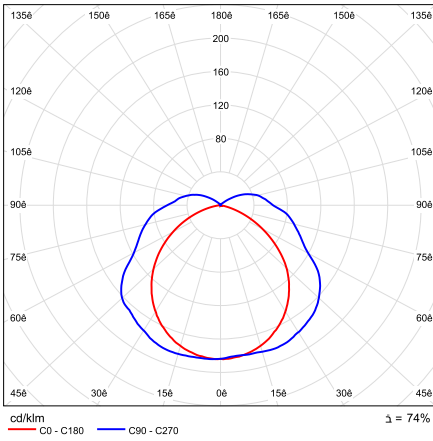
	A	B	C	*
HYDROPROOF 4	1319	371	151	

*Unidades en milímetros

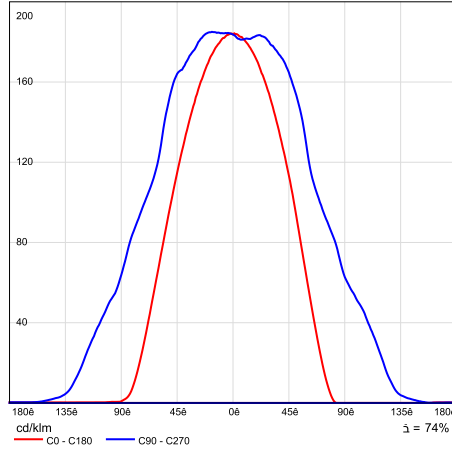
Curva Fotométrica

HYDROPROOF 4X25

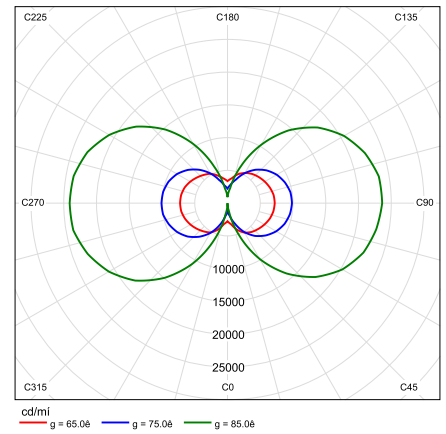
CDL Polar



CDL Lineal

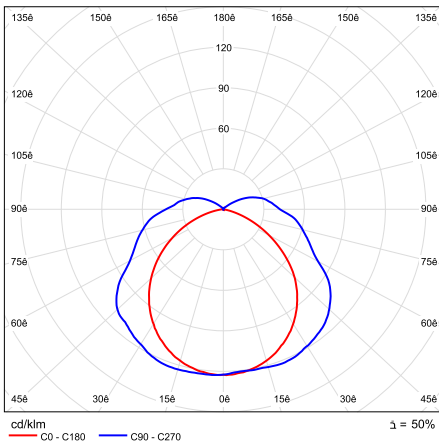


Densidad Lumínica

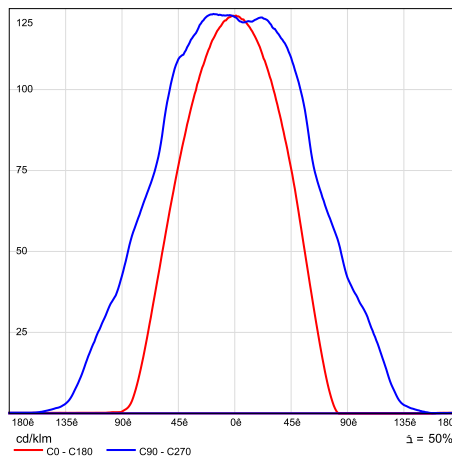


HYDROPROOF 6X25

CDL Polar



CDL Lineal



Densidad Lumínica

